

SIMRAD

Moniteurs série MO

Manuel utilisateur

FRANÇAIS



simrad-yachting.com

Préface

Comme Navico améliore continuellement ce produit, nous nous réservons le droit d'y apporter des modifications, sans que pour autant celles-ci soient indiquées dans la présente version du manuel. Pour toute information complémentaire, veuillez consulter votre distributeur.

Le propriétaire est le seul responsable de l'installation et de l'utilisation de l'instrument et des transducteurs de manière à ce qu'ils ne provoquent pas de blessures ni de dommages matériels. L'utilisateur de ce produit est l'unique responsable du respect des règles de sécurité de navigation.

NAVICO HOLDING AS. ET SES FILIALES, SUCCURSALES ET ASSOCIÉS REJETTENT TOUTE RESPONSABILITÉ EN CAS D'UTILISATION DE CE PRODUIT POUVANT ENTRAÎNER DES ACCIDENTS OU PROVOQUER DES DOMMAGES, OU EN CAS D'UTILISATION ILLÉGALE.

Langue applicable : la présente déclaration, les manuels d'instructions, les modes d'emploi et toute autre information relative au produit (la Documentation) peuvent être traduits vers ou ont été traduits à partir d'une autre langue (Traduction). Dans le cas de conflits entre une traduction quelconque de la Documentation, la version anglaise de la Documentation sera la seule version officielle de la Documentation.

Le présent manuel décrit la version du produit en cours au moment où ce document a été imprimé. Navico Holding AS. et ses filiales, succursales et sociétés affiliées se réservent le droit de modifier les spécifications sans préavis.

Copyright

Copyright © 2014 Navico Holding AS.

Garantie

Le contrat de garantie est un document fourni indépendamment de cette notice.

Pour toute demande relative à la garantie, veuillez consulter le site Web concernant votre appareil :

www.simrad-yachting.com

Déclaration de conformité

Les moniteurs Simrad de la série MO :

- sont conformes aux normes CE au titre de la directive EMC 2004/108/CE,
- sont conformes aux exigences concernant les appareils de niveau 2 de la norme de radiocommunications (compatibilité électromagnétique) 2008.

La déclaration de conformité applicable est disponible sur le site Web suivant, dans la section relative à la documentation du modèle :

www.simrad-yachting.com

Avertissement

Les changements ou modifications apportés par l'utilisateur, non expressément approuvés par la partie responsable de la conformité, pourraient annuler l'autorisation d'utilisation de l'appareil.

Marques

- NMEA 2000 est une marque déposée de la National Marine Electronics Association.
- Navionics est une marque déposée de Navionics SpA.
- Simrad est une marque commerciale de Kongsberg Maritime AS Company déposée aux États-Unis et dans d'autres pays, et utilisée sous licence.
- B&G, StructureScan, Navico, SonicHub, SimNet, Skimmer, InsightHD, Broadband Radar et Broadband Sonar sont des marques commerciales de Navico, déposées aux États-Unis et dans d'autres pays.

À propos de ce manuel

Le présent manuel est le guide de référence pour l'installation et l'utilisation des moniteurs Simrad de la série MO.

Il ne contient aucune information générale sur les principes de fonctionnement de certains

équipements, tels que les radars, échosondeurs et récepteurs AIS.

Les sections de texte importantes qui exigent l'attention particulière du lecteur sont signalées comme suit :

→ **Remarque** : utilisé pour attirer l'attention du lecteur sur un commentaire ou une information importante.

 **Avertissement** : utilisé pour avertir le personnel qu'il est nécessaire de procéder avec prudence afin d'éviter tout risque de blessure corporelle et/ou de dommage matériel.

Sommaire

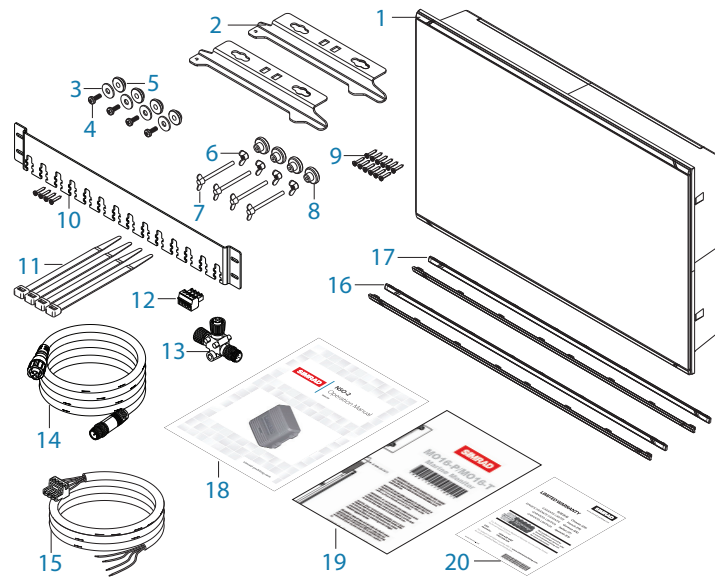
2	Introduction
2	Éléments fournis
3	Installation du moniteur
3	Gabarit de perçage
3	Options de fixation
4	Encastrement du moniteur
6	Montage du moniteur sur étrier VESA
7	Connexion du moniteur
7	Branchements à l'arrière
7	Attache de câbles
8	Raccordement de l'alimentation
9	Connexion des commandes tactiles
9	Connexion en série
9	Connexion USB
10	Connexion NMEA 2000
10	Installation standard
11	Fonctionnement du moniteur
11	Premier démarrage
11	Raccourcis
12	Menu OSD
13	Mise à jour du micrologiciel
13	Vérification de la version actuelle du micrologiciel
13	Installation d'une mise à jour
14	Diagrammes dimensionnels
15	Conseils de dépannage
16	Nettoyage et entretien
16	Retrait de l'écran
17	Remplacement du joint d'étanchéité
17	Remplacement des filtres
17	Autres opérations de maintenance
18	Spécifications générales
20	Accessoires

1

Introduction

Les moniteurs Simrad de la série MO sont compacts et offrent une bonne luminosité pour afficher des vidéos provenant de sources variées. Cette gamme comprend six modèles : la série Touch 16", 19" et 24", ainsi que la série Pilot 16", 19" et 24". Les modèles Touch sont conçus pour une utilisation en intérieur comme en extérieur (lumière directe du soleil), tandis que les modèles Pilot conviennent mieux aux postes de barre clos. Les moniteurs de la série Pilot ne sont pas dotés d'un écran tactile. Par conséquent, il faut utiliser un clavier (OP40 par exemple) lorsqu'ils sont connectés à un processeur Marine. Tous les moniteurs de la gamme prennent en charge la vidéo via HDMI, DVI-I et les entrées composites.

Éléments fournis




- 1 Moniteur
- 2 Supports de montage sur tableau de bord (x2)
- 3 Rondelles, M4, 12 mm, acier inoxydable (x4)
- 4 Vis à métaux à tête cylindrique Pozidriv, M4 x 12 mm, acier inoxydable (x4)
- 5 Entretoises en plastique (x4)
- 6 Écrous à oreilles M5 (x4)
- 7 Vis à métaux à oreilles (x4)
- 8 Arrêts en plastique – fixation sur tableau de bord (x4)
- 9 Vis autotaraudeuse à tête cylindrique Pozidriv, 4G x 1/2" (x12)
- 10 Attache de câbles avec vis 4G x 1/2" (x4)
- 11 Ligatures de câble (x4)
- 12 Barrette de connexion (données en série)
- 13 Raccord en T Micro-C
- 14 Câble Micro-C, 2 m (6 pieds)
- 15 Câble d'alimentation avec connecteur
- 16 Façade, noire (x2)
- 17 Façade, argentée (x2)
- 18 Manuel de l'utilisateur
- 19 Gabarit de perçage
- 20 Carte de garantie

2

Installation du moniteur

Il est recommandé de relier l'appareil à l'alimentation et de le connecter à une source vidéo afin de sélectionner plus facilement un emplacement adapté, avant d'effectuer des modifications irréversibles sur le poste de barre. Pour garantir la sécurité, le confort et la fiabilité de l'installation, prenez en considération les points suivants lors du choix de l'emplacement du moniteur :

- **Commodité** : l'emplacement de montage doit être facilement accessible pour garantir une utilisation aisée des commandes et une bonne visualisation de l'écran.
- **Angle de vue** : l'écran à cristaux liquides (LCD) a été choisi pour ses performances optimales et le meilleur angle de vue. Toutefois, sur les écrans LCD, les contrastes et les couleurs varient selon l'angle de vue. Il est donc recommandé de fixer le moniteur de façon à ce que l'écran soit perpendiculaire à la position de l'utilisateur.
- **Accès** : prévoyez suffisamment d'espace derrière le moniteur pour pouvoir brancher les câbles aux connecteurs situés à l'arrière de l'appareil, tout en évitant de plier les câbles. Assurez-vous également qu'il y a assez de place pour serrer les vis et les écrous à oreilles sur les supports de montage, le cas échéant.
- **Interférences** : l'emplacement sélectionné doit être suffisamment éloigné des appareils pouvant provoquer des interférences comme les moteurs, les générateurs et les émetteurs/récepteurs radio.
- **Compas magnétique** : ne fixez pas le moniteur à moins d'un mètre (3 pieds) du compas magnétique.
- **Environnement** : pour éviter tout risque de surchauffe, n'entravez pas la circulation de l'air à l'arrière du moniteur et assurez-vous que la ventilation est suffisante, surtout si le moniteur est monté sur un socle. Si l'espace à l'arrière du moniteur est climatisé ou ventilé, la température du moniteur monte moins rapidement lorsqu'il est exposé à la lumière directe du soleil. Le moniteur doit être protégé contre les dommages et les vibrations excessives. Bien que la face avant de l'écran soit étanche lorsque l'appareil est installé correctement, il est recommandé de fixer l'appareil dans un endroit protégé, à l'abri d'une exposition prolongée à la pluie et aux embruns.

 **Avertissement** : si votre moniteur subit des dommages en raison d'une mauvaise ventilation, votre garantie peut être annulée. N'installez pas le moniteur dans un lieu fermé contenant une source de chaleur, par exemple, le compartiment moteur.

Gabarit de perçage

Utilisez les gabarits fournis pour marquer les contours de la zone à découper.

- **Remarque** : vérifiez toujours que les dimensions du gabarit correspondent à celles du moniteur avant de procéder à la découpe.

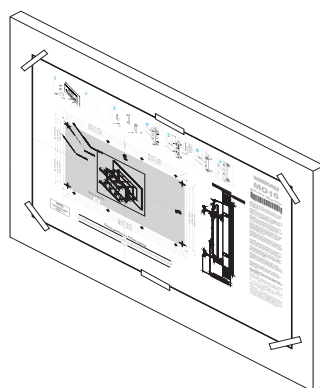
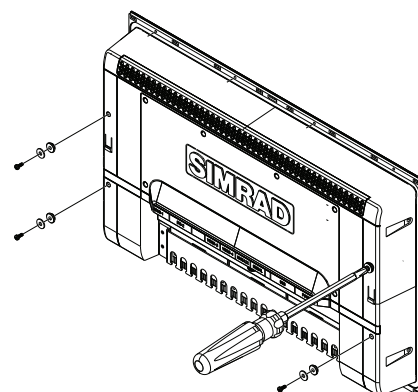
Options de fixation

Les moniteurs de la série MO peuvent être encastrés sur le tableau de bord ou fixés au moyen d'étriers (à l'aide de l'adaptateur VESA en option).

Si vous encastrer le moniteur sur le tableau de bord, il doit être fixé à l'aide des supports d'encastrement à l'arrière et des vis de la façade à l'avant. Il est déconseillé de ne pas utiliser le support d'encastrement, car les vis de la façade et la façade en plastique elle-même subiraient alors une tension beaucoup plus élevée.

Encastrement du moniteur

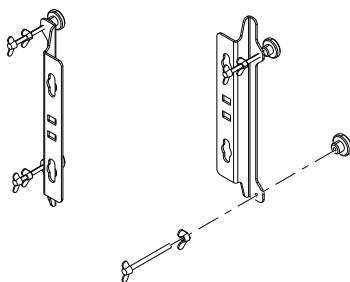
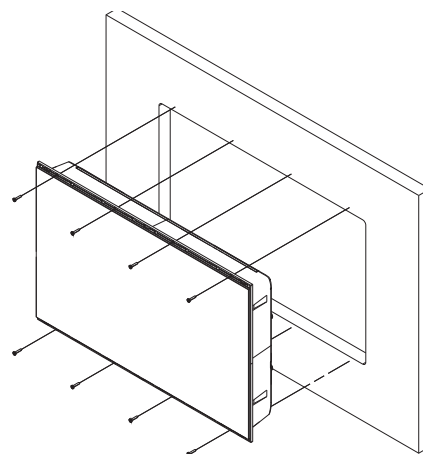
Installez les vis à métaux M4, les rondelles et les entretoises en plastique fournies sur chacun des quatre raccords filetés situés au dos de l'écran. Serrez sans utiliser d'outil (à la main uniquement).



Scotchez le gabarit de montage sur le tableau de bord et assurez-vous que les lignes de découpe sont droites en vous basant sur un point de référence de votre tableau de bord. Percez les trous supérieurs et inférieurs pour les vis de montage à l'aide d'une mèche de 1,5 mm.

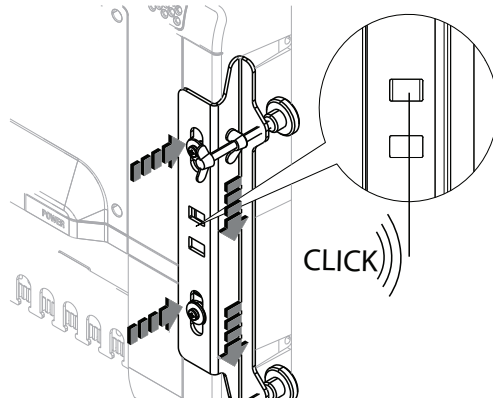
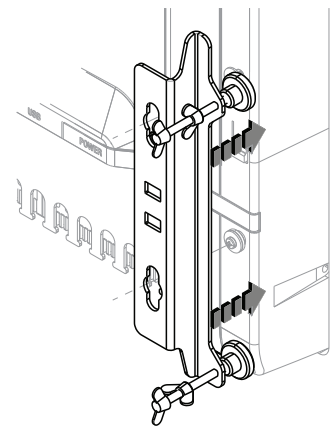
Percez les angles de découpe avec une petite mèche de guidage, puis avec une mèche de 13 mm. Terminez la découpe à l'aide d'une scie sauteuse ou d'un outil similaire.

Insérez le moniteur dans le trou. Installez les vis autotaraudeuses et serrez-les jusqu'à ce que le joint d'étanchéité au dos du moniteur touche le tableau de bord. Serrez les vis encore plus fort, jusqu'à ce que la façade soit en contact avec la surface du tableau de bord de tous les côtés. N'utilisez pas d'outil, un vissage à la main suffit.



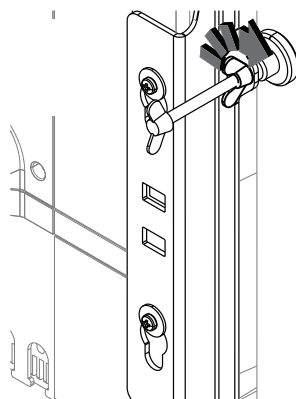
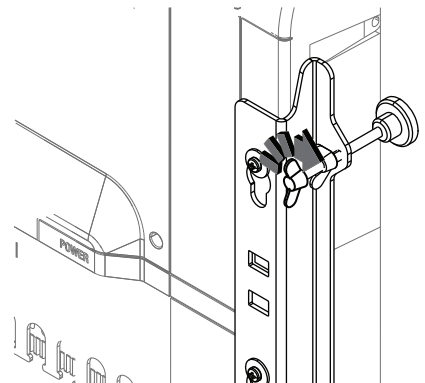
Installez un écrou à oreilles sur chaque vis à oreilles, puis insérez l'ensemble dans l'étrier jusqu'à ce qu'environ 5 mm de la tige fileté dépasse de l'autre côté de l'étrier. Fixez le bout de l'arrêt en plastique à l'extrémité de la vis à oreilles. Effectuer ces étapes pour les deux trous des deux étriers.

Fixez les supports au dos du moniteur, en alignant les trous des supports avec les vis au dos du boîtier du moniteur.



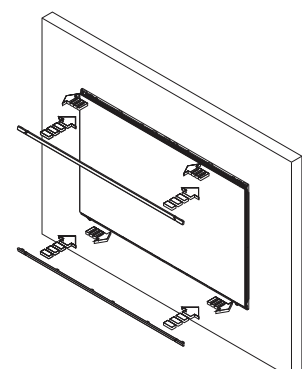
Posez le support contre le dos du moniteur, puis faites glisser le support vers le bas jusqu'à ce qu'il se clipse fermement.

Insérez la vis à oreilles jusqu'à ce que les arrêts pressent fermement contre l'arrière du tableau de bord. Vérifiez l'avant du moniteur et assurez-vous que la façade est uniformément en contact avec la surface du tableau de bord.



Serrez à la main les écrous à oreilles contre l'arrière des étriers de montage pour verrouiller les vis à oreilles. Maintenez les vis à oreilles immobiles si elles tournent pendant que vous installez les écrous à oreilles.

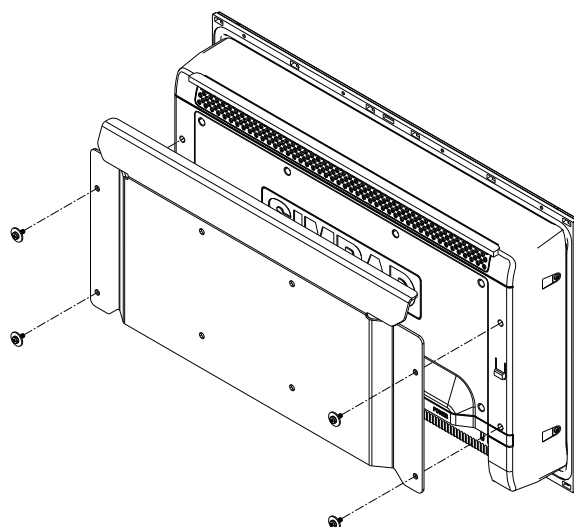
Lorsque vous installez les deux moitiés de la façade, assurez-vous que les languettes à crochet dans chaque renfoncement à l'arrière de la façade s'encastrent dans les deux fentes opposées sur le cadre de l'écran. Une fois les deux moitiés de la façade bien alignées avec la surface de l'écran, faites glisser la moitié du haut vers la gauche et la moitié du bas vers la droite.



Montage du moniteur sur étrier VESA

Un étrier VESA est disponible en option pour toutes les tailles de moniteur. Il vous permet notamment de fixer votre appareil au mur ou sur un pied. Les vis de fixation sur étrier sont fournies avec l'étrier.

Les moniteurs montés sur étrier ont un indice d'étanchéité IPX2 et doivent être installés à l'abri de la pluie et des embruns.



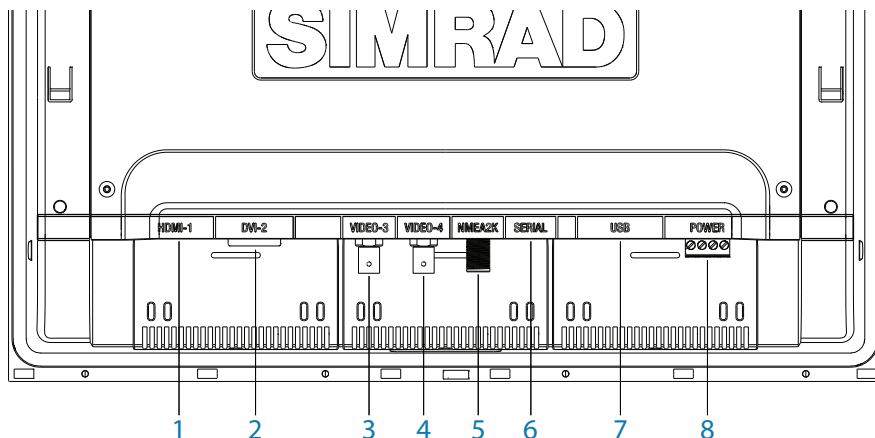
- **Remarque :** l'étrier et le moniteur illustrés correspondent aux modèles MO16/19. Le modèle MO24 est fixé à l'aide de six vis à métaux.
- **Remarque :** le moniteur ne doit pas être incliné vers l'avant de plus de 15 degrés afin de garantir l'indice de protection IPX2. Cette remarque peut être ignorée si le moniteur est installé dans un poste de barre clos.
- **Remarque :** les points de fixation du moniteur sont conçus pour supporter uniquement le poids du moniteur. Veillez donc à ne pas installer votre appareil dans un endroit où vous seriez susceptible de vous y agripper et à ne pas lui rattacher d'autres appareils ou accessoires.

3

Connexion du moniteur

Les moniteurs de la série MO sont compatibles avec la plupart des câbles standard pré-terminés, disponibles en différentes longueurs. Ce chapitre fournit des informations supplémentaires sur la terminaison des câbles réalisée par l'installateur.

Branchements à l'arrière

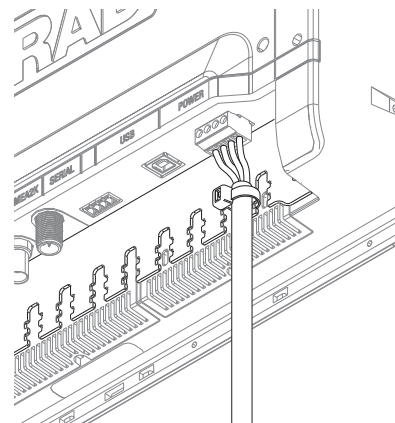
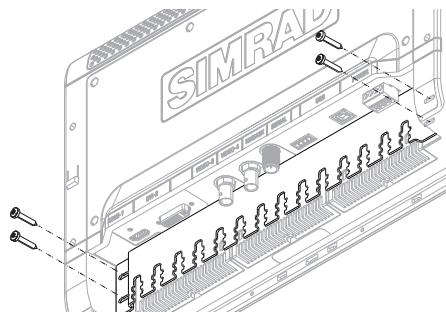


Identification	Branchement	Fonction
1	HDMI-1	Entrée vidéo (numérique)
2	DVI-2	Entrée vidéo (numérique)
3	VIDEO-3	Entrée vidéo pour caméra (composite - analogique)
4	VIDEO-4	Entrée vidéo pour caméra (composite - analogique)
5	NMEA2K	Entrée/sortie de commande, mise à jour logicielle
6	SERIAL	Entrée/sortie de commande pour écran tactile
7	USB	Entrée/sortie de commande pour écran tactile
8	POWER	Entrée d'alimentation 12 V/24 V CC

→ **Remarque :** les entrées HDMI-1 et DVI-2 ne prennent pas en charge la protection HDCP (High bandwidth Digital Content Protection). Les sources telles que les DVD protégés risquent de ne pas s'afficher correctement ou de ne pas s'afficher du tout sur ce moniteur.

⚠ Avertissement : assurez-vous que l'alimentation est coupée avant de commencer l'installation.

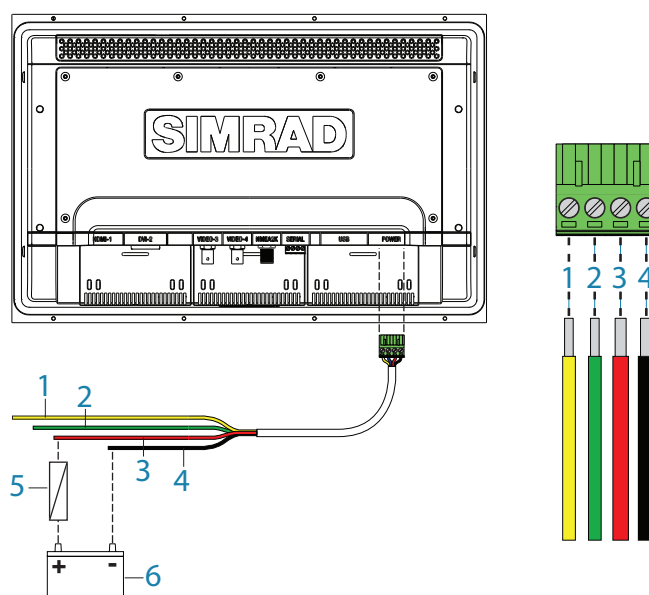
Attache de câbles



Il est important de minimiser la tension exercée les câbles branchés au moniteur. Tous les moniteurs sont fournis avec une attache de câbles pour les fixer à l'arrière du boîtier.

Une fois le câble correctement branché, fixez-le à l'attache de câbles à l'aide d'une ligature de câble. Veillez à fixer le câble de manière à ce qu'il ne subisse aucune tension et de manière à ce que la prise et la fiche soient bien alignées l'une en face de l'autre.

Raccordement de l'alimentation



- 1 Fil jaune : contrôle de l'alimentation
- 2 Fil vert : mise à la masse du châssis
- 3 Fil rouge : tension CC positive (système 12 V ou 24 V)
- 4 Fil noir : tension CC négative (système 12 V ou 24 V)
- 5 Fusible : voir le tableau en fin de section
- 6 Alimentation CC

- **Remarque :** ce moniteur n'est pas conçu pour les bateaux équipés d'un système électrique avec mise à la masse positive. Le câble d'alimentation de l'écran doit être connecté à une masse négative.
- **Remarque :** il n'est généralement pas nécessaire de mettre le châssis à la masse. Dans certaines installations problématiques, cela peut aider à stabiliser la sensibilité de l'écran tactile, c'est-à-dire à éviter les pressions non désirées ou les gestes non pris en charge.

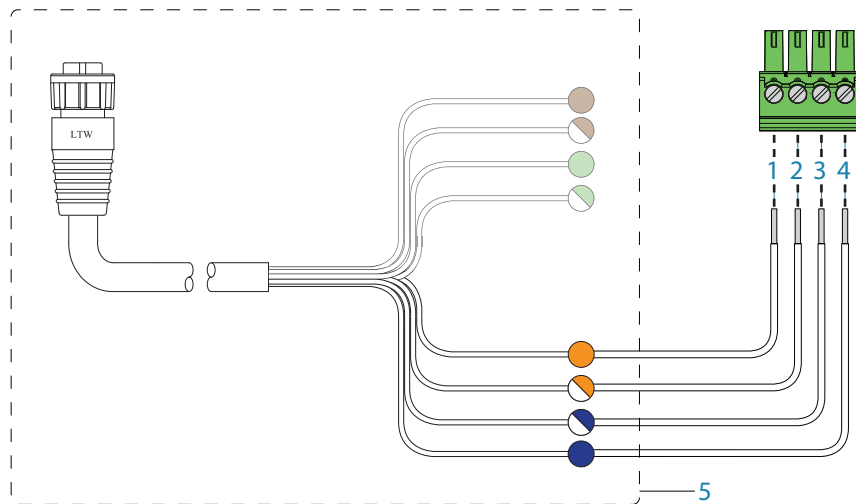
Ampérage recommandé du fusible						
Modèle	MO16-T	MO19-T	MO24-T	MO16-P	MO19-P	MO24-P
Fusible	3 A	4 A	7,5 A	2 A	2 A	4 A

Connexion des commandes tactiles

Les modèles de moniteur à écran tactile de la série MO peuvent fournir des commandes tactiles aux processeurs Marine NSO evo2, ainsi qu'aux ordinateurs Windows 7 et 8. La connexion peut être établie via des données en série pour les appareils NOS, evo2 ou via USB pour les ordinateurs.

Connexion en série

Les moniteurs de la série MO doivent toujours être connectés aux appareils NSO evo2 à l'aide de câbles série. Veillez toujours à ce que vos appareils soient hors tension avant d'effectuer vos connexions.



Identification	Fonction	Couleur des câbles série NSO evo2
1	Réception -	orange
2	Réception +	orange/blanc
3	Transmission -	bleu/blanc
4	Transmission +	bleu
5	Câble série NSO evo2	

→ **Remarque :** vous pouvez utiliser des câbles très longs pour votre connexion en série, du moment que vos câbles sont de bonne qualité et qu'ils sont compatibles avec les données en série.

Connexion USB

La connexion USB est très simple, car vous pouvez utiliser un câble USB standard, disponible en différentes longueurs (généralement jusqu'à 5 m). L'extrémité moniteur doit être équipée d'une fiche USB mâle de type B. L'extrémité opposée doit être compatible avec l'appareil contrôlé, généralement doté d'une prise USB de type A standard.

→ **Remarque :** il est déconseillé d'utiliser des câbles USB standard de plus de 5 m pour vos connexions USB. Vous pouvez utiliser des câbles de plus de 5 mètres s'il s'agit de câble USB actifs.

→ **Remarque :** ne connectez pas une même source vidéo à la fois en série et en USB.

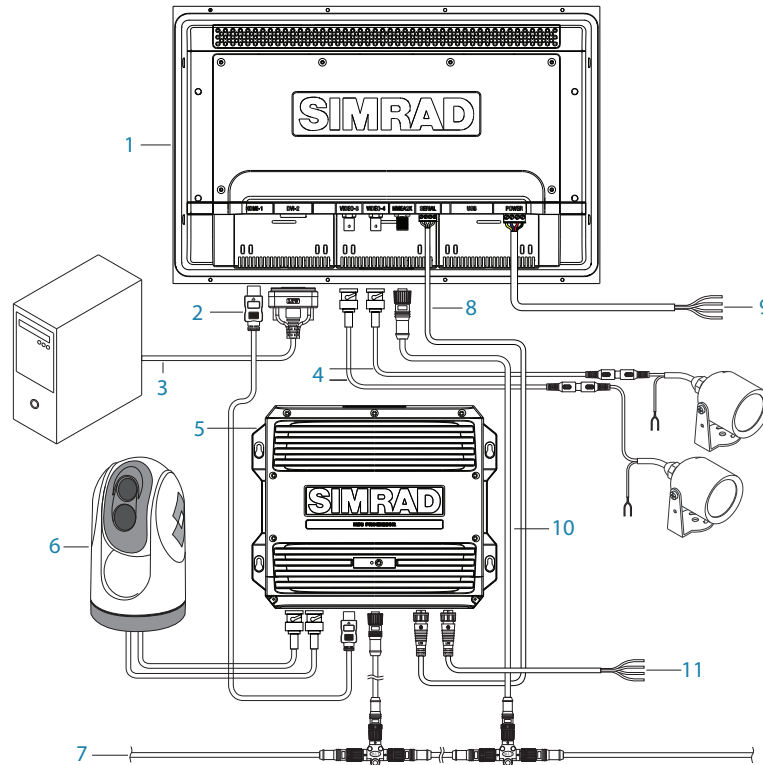
→ **Remarque :** assurez-vous que toutes les sources vidéo reliées au moniteur MO ont une connexion USB isolée pour éviter d'éventuels dommages causés par une mauvaise installation ou une panne ailleurs dans le système.

⚠ Avertissement : la connexion USB entre des moniteurs de la série MO et des processeurs NSO-II n'est pas prise en charge. Cela pourrait endommager le produit. Le non-respect de ces instructions peut entraîner des dommages matériels susceptibles à leur tour de provoquer des blessures ou la mort.

Connexion NMEA 2000

Lorsqu'il est connecté à un processeur compatible tel que le processeur NSO evo2, le moniteur doit également être connecté au réseau NMEA 2000. Ceci vous permet d'accéder à l'écran d'accueil en appuyant sur la touche Accueil du moniteur. La norme NMEA 2000 sert également à transférer des mises à jour logicielles depuis le processeur vers le moniteur.

Installation standard



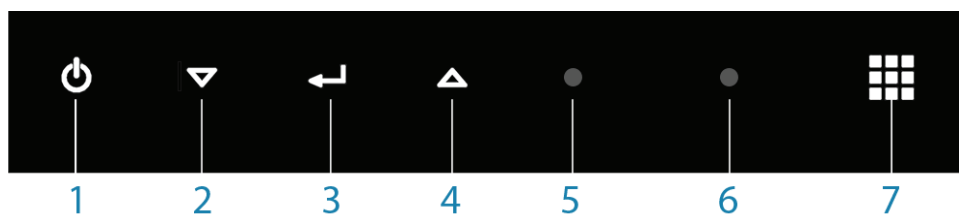
Identification	Description
1	Moniteur MO16-T/P, MO19-T/P ou MO24-T/P
2	Câble HDMI
3	Câble DVI (par ex. PC, sources non-HDCP uniquement)
4	Câble vidéo composite (par ex. caméra)
5	Processeur Marine NSO evo2
6	Caméra infrarouge FLIR® : fournit un signal vidéo via NSO evo2
7	Bus réseau Micro-C
8	Câble série : transmet les commandes tactiles au NSO evo2
9	Câble d'alimentation du moniteur
10	Câble de branchement réseau Micro-C : permet la mise à jour logicielle du moniteur via NSO evo2
11	Câble d'alimentation de l'appareil NSO evo2

→ **Remarque :** les périphériques illustrés dans le schéma ne reflètent pas nécessairement toutes les connexions requises quand il ne s'agit pas d'un moniteur MO.

5

Fonctionnement du moniteur

L'écran peut être configuré et contrôlé à l'aide de la rangée de boutons tactiles situés le long de la partie inférieure du cadre du moniteur. Tous les boutons sont rétroéclairés et seul le bouton Marche-arrêt est allumé lorsque le moniteur est éteint.



1. Marche-arrêt : une pression longue sur ce bouton permet d'allumer ou d'éteindre le moniteur. Une pression brève permet d'afficher le menu OSD et de revenir en arrière.
2. Bas : permet de faire défiler les options de menu vers le bas (sert aussi de raccourci pour réduire la luminosité).
3. Entrée : permet de sélectionner une option de menu (sert aussi de raccourci pour sélectionner une source).
4. Haut : permet de faire défiler les options de menu vers le haut (sert aussi de raccourci pour augmenter la luminosité).
5. Voyant rouge : continu = mode « inactif » (aucune source vidéo), clignotant = démarrage ou mise à jour
6. Capteur de lumière
7. Accueil : permet de sélectionner la page d'accueil sur les appareils Navico compatibles.

Premier démarrage

L'écran s'ajuste automatiquement en fonction de la résolution de la source à laquelle il est connecté. Cet ajustement automatique s'effectue lorsque le moniteur est connecté pour la première fois à une source, lorsque le format de la source change ou lorsque l'utilisateur provoque l'ajustement.

Raccourcis

Sélection de la source : vous pouvez accéder aux options de la source vidéo en appuyant sur la touche Entrée.

Luminosité de l'écran : vous pouvez régler la luminosité de l'écran en appuyant sur les touches Haut et Bas.

- **Remarque :** les raccourcis ne fonctionnent que lorsque le menu OSD n'est pas ouvert.
- **Remarque :** si le moniteur est réglé sur une source vidéo qui n'est pas connectée, l'écran passe en mode « inactif » au bout de quelques instants. Dans ce mode, le rétroéclairage de l'écran est éteint, mais les autres fonctions du moniteur restent sous tension. Le moniteur continue donc de consommer environ 300 MA à 13,8 V.

Menu OSD

Ce menu permet d'accéder aux commandes de réglage de l'image. Vous pouvez l'ouvrir en appuyant brièvement sur le bouton Marche-arrêt lorsque l'écran est allumé. Le tableau ci-dessous présente les huit options du menu :

Option	Sous-option	Valeurs	Fonction
Affichage	Luminosité	0 - 100	Permet de régler le rétroéclairage.
	Contraste		Permet de régler le contraste de l'image (du plus sombre au plus clair).
	Nuances (vidéo analogique uniquement)		Permet de modifier les couleurs à l'écran.
	Saturation (vidéo analogique uniquement)		Permet de régler l'intensité des couleurs (du plus terne au plus vif).

Option	Sous-option	Paramètres	Fonction
Proportion	HDMI-1	1:1, REMPLIR, AJUSTER	Afficher l'image en taille réelle, remplir l'espace disponible sur l'écran, ou remplir l'écran verticalement ou horizontalement tout en maintenant les proportions
	DVI-2		
	VID-3		
	VID-4		

Option	Sous-option	Valeurs	Description
Couleur	Température	User (Utilisateur), 6500K, 9300K	Permet à l'utilisateur de sélectionner la température des couleurs. Le paramètre 6500K permet d'afficher des couleurs plus chaudes (légèrement teintées de rouge). Le paramètre 9300K permet d'afficher des couleurs plus froides (légèrement teintées de bleu). Le paramètre User (Utilisateur) permet de sélectionner manuellement les valeurs Rouge, Vert et Bleu.
	Rouge	0 - 255	Permet de régler la couleur rouge.
	Vert		Permet de régler la couleur verte.
	Bleu		Permet de régler la couleur bleue.

Option	Sous-option	Paramètres/ Valeurs	Description
Contrôle PIP (Picture-in-Picture)	Mode PIP	Off, PIP, Partage	Vous pouvez choisir de ne pas afficher de PIP, d'afficher une PIP selon les paramètres ci-dessous ou de partager l'écran en deux parties égales (l'image est redimensionnée).
	Invers. PIP		Permet d'inverser la source principale avec la source de la PIP.
	Taille PIP	Petit, Moyen, Grand	Permet de choisir la taille de la fenêtre PIP : 1/6, 1/5 ou 1/4 de l'écran.
	PIP Horizontal	0 - 100	Permet de régler la position horizontale, où 0 = gauche et 100 = droite.
	PIP Vertical	0 - 100	Permet de régler la position verticale, où 0 = bas et 100 = haut.

Option	Sous-option	Paramètres/ Valeurs	Description
Source	Source Principale	HDMI-1, DVI-2, VID-3, VID-4	Permet de sélectionner les entrées à afficher. Remarque : si la source principale est définie sur HDMI ou DVI, alors la source de la PIP ne peut utiliser que les entrées VID-3 ou VID-4. Le contraire s'applique également lorsque l'une des sources analogiques est utilisée comme source principale.
	Source PIP		

Option	Sous-option	Échelle	Description
Position OSD	Horizontal	0 - 100	Permet de régler la position horizontale, où 0 = gauche et 100 = droite.
	Vertical		Permet de régler la position verticale, où 0 = bas et 100 = haut.

Option	Sous-option	Description
Langue	English Français Deutsch Español Italiano Português	Permet de sélectionner la langue du menu OSD.

Option	Sous-option	Échelle	Description
Configuration	Contrôle alimentation	Maître, Esclave	En mode Esclave, le moniteur s'allume si 12 V/24 V sont détectés dans le fil jaune. En mode Maître, le moniteur allume les appareils esclaves en transmettant 12 V au fil jaune lorsque le moniteur est sous tension.
	Bip Touches	Off, On	Permet d'activer et de désactiver le bip sonore émit par les touches dans le menu OSD.
	RAZ Usine	Oui, Non	Permet de restaurer tous les paramètres à leur valeur par défaut.

Option	Sous-option	Description
Écran tactile	HDMI	Permet d'activer les commandes tactiles en série pour la norme HDMI.
	DVI	Permet d'activer les commandes tactiles en série pour la norme DVI.
	Activer Tout	Permet d'activer les commandes tactiles en série pour les normes HDMI et DVI.
	Désactiver	Permet de désactiver les commandes tactiles.

→ **Remarque** : les commandes tactiles par USB sont automatiquement activées au moment de la connexion.

Mise à jour du micrologiciel

Des mises à jour de micrologiciel sont parfois disponibles pour les moniteurs de la série MO. Ces mises à jour comprennent généralement des améliorations de fonctions existantes ou de nouvelles fonctions. Elles sont disponibles sur le site Web de Simrad : www.simrad-yachting.com.

Vérification de la version actuelle du micrologiciel

Le nom du moniteur, la résolution (native), la version du menu OSD, la version du BIOS et l'ID NMEA 2000 sont disponibles sur la page Configuration.

Installation d'une mise à jour

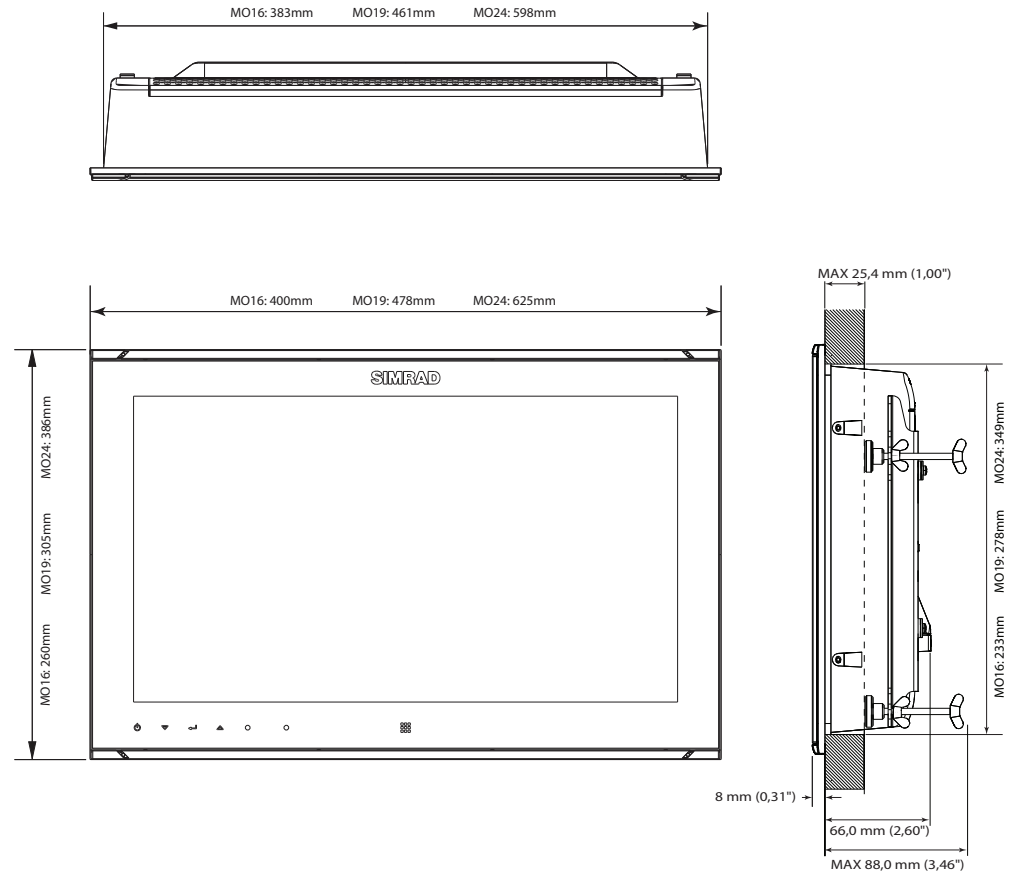
Les mises à jour doivent être téléchargées via un appareil Simrad compatible, tel que NSO evo2, NSS, NSE ou l'outil de programmation ST10. Consultez le manuel du produit en question pour savoir comment mettre à jour un appareil via le réseau NMEA 2000.

Vous pouvez également renvoyer votre appareil à un fournisseur Navico pour qu'il effectue la mise à jour.

→ **Remarque** : vous ne pouvez effectuer qu'une seule mise à jour à la fois sur votre moniteur MO.

6

Diagrammes dimensionnels



7

Conseils de dépannage

Problème	Cause possible
Pas d'image - voyant rouge allumé	<p>Le voyant allumé en continu indique qu'aucune vidéo (compatible) n'est disponible sur la source sélectionnée :</p> <p>Vérifiez que vous avez sélectionné la bonne entrée vidéo.</p> <p>Vérifiez que le câble de signal vidéo est bien connecté à l'écran. Testez le câble sur du matériel qui fonctionne correctement.</p> <p>Vérifiez les paramètres d'affichage de la source vidéo et assurez-vous que la résolution est prise en charge par l'écran.</p> <p>Vérifiez que la luminosité n'est pas trop faible ou trop élevée.</p>
Pas d'image - voyant rouge éteint	<p>Vérifiez que l'alimentation est branchée sur une source de courant continu appropriée, que le fusible est correctement installé et que le disjoncteur est allumé. Si vous appuyez sur le bouton Marche-arrêt, le voyant rouge devrait clignoter au démarrage du moniteur, puis le logo devrait s'afficher brièvement sur l'écran.</p>
Persistance de l'image	<p>Ce phénomène survient lorsqu'un « fantôme » d'une image reste sur l'écran après un changement d'image à l'écran. Cette persistance n'est pas permanente sur les moniteurs LCD, alors qu'elle l'est sur les écrans cathodiques. Pour effacer l'image « fantôme », éteignez le moniteur pendant plusieurs heures. Pour éviter ce phénomène, ne laissez pas le moniteur afficher inutilement la même image pendant une période prolongée.</p>
Qualité et stabilité de l'image	<p>Vérifiez l'état du câble vidéo. La gaine est-elle intacte ? La longueur du câble n'excède-t-elle pas la longueur maximale pour la vidéo ?</p> <p>Vérifiez que la source du signal émet une résolution compatible à une fréquence prise en charge.</p> <p>Les signaux de synchronisation émis par la source sont peut-être incorrects ou brouillés.</p> <p>La qualité de la vidéo est peut-être affectée par des interférences générées par d'autres appareils.</p>
Rétroéclairage trop faible	<p>La tension d'alimentation est descendue en dessous de 10 V. Le rétroéclairage retrouvera son niveau normal pour une tension >11 V.</p> <p>Le moniteur a été exposé trop longtemps à la lumière directe du soleil ou le boîtier de l'appareil est trop chaud. La protection thermique a été activée automatiquement.</p>
Légère distorsion du texte ou des images	<p>Le moniteur ne fonctionne pas dans sa résolution native. Si possible, réglez la résolution de la sortie vidéo.</p>
L'image s'affiche, mais des « barres » défilent sur l'écran	<p>Une boucle de masse entre la source vidéo et le moniteur est à l'origine du problème.</p> <p>La qualité de la vidéo est peut-être affectée par des interférences générées par d'autres appareils.</p>
Lignes verticales floues sur l'image	<p>La vidéo est probablement en 4:3. Conservez le mode AJUSTER ou utilisez le mode REMPLIR pour que l'image remplisse l'écran.</p>

8

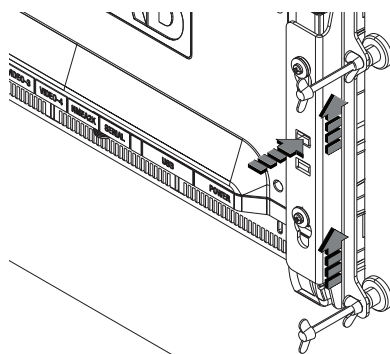
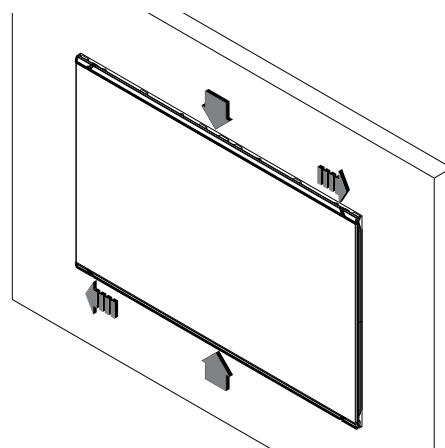
Nettoyage et entretien

Si vous devez nettoyer l'écran, utilisez un chiffon doux et humide (par exemple en microfibras), et un produit nettoyant pour vitres non abrasif. Nettoyez ou remplacez régulièrement le chiffon.

- **Remarque :** pour éviter de rayer la surface de l'écran, n'utilisez pas de papier. Afin de réduire les risques d'abrasion, laissez l'écran sécher à l'air libre.
- **Remarque :** n'utilisez jamais de produits acides, abrasifs ou contenant de l'ammoniaque pour nettoyer l'écran. Ces produits endommagent le revêtement spécial appliqué sur la vitre de l'écran.
- **Remarque :** pour éviter les dommages causés par la foudre, il est recommandé de débrancher le moniteur de la source d'alimentation en cas de violent orage. Débranchez-le également si vous ne prévoyez pas de vous en servir avant longtemps.

Retrait de l'écran

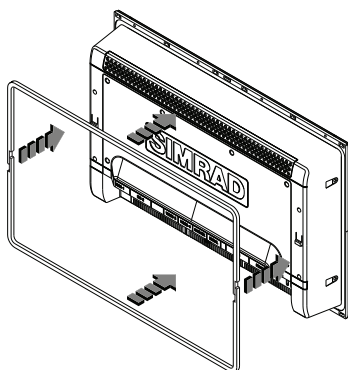
Vous devez retirer les parties supérieure et inférieure de la façade pour défaire les fixations maintenant le moniteur à la bride de montage. La façade a été conçue pour recouvrir entièrement les languettes de verrouillage, ce qui permet d'éviter toute désolidarisation accidentelle. Pour libérer les languettes de verrouillage, vous devez faire doucement lever sur le centre de la façade pour la soulever de la bride de montage. Pour retirer la façade, faites glisser les deux moitiés simultanément sur le côté : à droite pour le haut et à gauche pour le bas.



Les supports de montage doivent être retirés dans l'ordre inverse du montage. Pour retirer un support, désengagez la languette de verrouillage et faites glisser le support vers le haut.

Remplacement du joint d'étanchéité

Le joint d'étanchéité en mousse à l'arrière de la façade est disponible en option, au cas où le joint installé à l'origine serait endommagé.

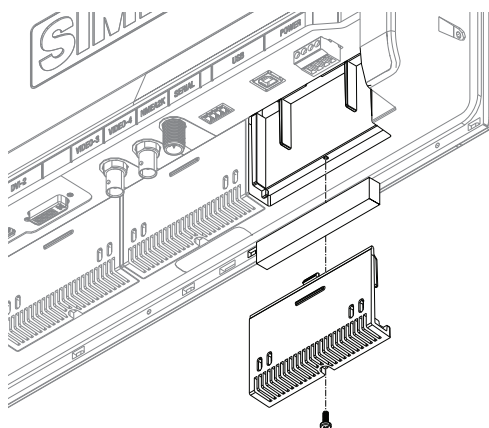


Insérez les deux morceaux de joint en mousse dans la rainure au dos de la bride de montage. Ne retirez que le film de protection du côté à coller sur le moniteur et retirez-le petit à petit. Assurez-vous que les extrémités des deux morceaux de joint se chevauchent bien.

→ **Remarque :** veillez à ne pas étirer le joint. Ne tirez pas trop sur le joint ; juste assez pour qu'il reste droit. Le film de protection collé sur la partie extérieure du joint devrait vous aider à ne pas l'étirer. Ce film ne doit pas être retiré avant que l'écran ne soit prêt à être installé sur le tableau de bord.

Remplacement des filtres

Si votre moniteur est installé dans un boîtier non scellé, vérifier l'état des filtres à air une fois par an et remplacez-les s'ils sont sales. Si vous envisagez des travaux sur votre bateau, notamment de peinture ou de ponçage, il est recommandé de retirer le moniteur ou de le recouvrir totalement d'un drap propre.



→ **Remarque :** les modèles MO24 nécessitent l'utilisation de cinq éléments de filtre, tandis que les modèles MO16 et MO19 n'en requièrent que trois. Le kit de filtration contient cinq éléments quel que soit le modèle.

Autres opérations de maintenance

Seul le personnel qualifié est habilité à effectuer les réparations nécessitant l'ouverture du moniteur.

⚠ Avertissement : certains composants de l'écran fonctionnent sous haute tension. La réparation de l'appareil doit respecter une procédure d'entretien spéciale et nécessite l'utilisation d'outils dont les techniciens d'entretien sont les seuls à disposer. Aucun réglage ni changement de pièce ne peut être effectué par l'utilisateur. L'utilisateur ne doit en aucun cas retirer la coque du moniteur ni essayer de réparer l'appareil. Le non-respect de ces instructions peut entraîner l'annulation de la garantie.

9

Spécifications générales

Écran LCD	Écran à matrice active TFT, 15,6" Écran à matrice active TFT, 18,5" Écran à matrice active TFT, 24"	Poids (moniteur uniquement) :	MO16P = 3,33 kg MO16T = 3,60 kg MO19P = 4,30 kg MO19T = 4,60 kg MO24P = 6,63 kg (14,64 livres) MO24T = 7,04 kg (15,52 livres)
Luminosité	Modèles Touch : >1 000 nits Modèles Pilot : >300 nits	Vitre de l'écran	Anti-trace, infrarouge (modèles T) anti-trace, anti-reflet (modèles P)
Résolution native	MO16 : 1 366 x 768 MO19 : 1 366 x 768 MO24 : 1 920 x 1 080	Protection	Thermique : obscurcissement automatique, surtensions, inversions de polarité, basse tension
Contraste	MO16 : 500:1 MO19 : 1000:1 MO24 : 5000:1	Bouton Marche-arrêt et touches de configuration	Fonctionnement tactile
Angle de vue	Horizontal 60/60 - Vertical 60/60	Commandes	RS422, USB, NMEA 2000
Couleurs de l'écran	16,7 millions	Entrées vidéo	1x HDMI, 1x DVI-I, 2x composite (NTSC et PAL)
Températures de fonctionnement	De -15 à 55 degrés Celsius	Picture in Picture	OUI - position et taille variables
Températures hors fonctionnement	De -20 à 60 degrés Celsius	Détection automatique de la vidéo	OUI
Taux d'humidité supporté	95 %	Redimensionnement automatique de la vidéo	OUI
Étanchéité	IPX2 (étrier) IPX5 (support pour tableau de bord - exposition de l'avant de l'appareil uniquement)	Tension d'alimentation	12 V/24 V CC (9 à 31,2 V)
Façade et boîtier arrière	PC/ABS	Consommation électrique	Touch : 20 W, 25 W, 60 W Pilot : 12 W, 13 W, 30 W

Résolutions prises en charge			
640 x 480 (couleurs de 8 à 32 bits, 59 à 60 Hz)	800 x 480 (couleurs de 8 à 32 bits, 60 Hz)	1280 x 768 (couleurs de 8 à 32 bits, 60 Hz)	1366 x 768 (couleurs de 8 à 32 bits, 60 Hz)
720 x 480 (couleurs de 8 à 32 bits, 59 à 60 Hz)	800 x 600 (couleurs de 8 à 32 bits, 60 Hz)	1280 x 720 (couleurs de 8 à 32 bits, 50 à 60 Hz)	1920 x 1080 (couleurs de 8 à 32 bits, 50 à 60 Hz)
720 x 576 (couleurs de 16 à 32 bits, 50 à 60 Hz)	1024 x 600 (couleurs de 8 à 32 bits, 60 Hz)	1360 x 768 (couleurs de 8 à 32 bits, 60 Hz)	1920 x 1080 (couleurs de 8 à 32 bits, 25, 29, 30 Hz, mode entrelacé)
	1024 x 768 (couleurs de 8 à 32 bits, 60 Hz)		

→ **Remarques :** ces spécifications sont susceptibles d'être modifiées. Veuillez consulter la dernière version du manuel sur le site Web : www.simrad-yachting.com.

10

Accessoires

Description de la pièce	Référence
Façade pour MO16, argentée et noire (4 pièces)	000-11620-001
Façade pour MO19, argentée et noire (4 pièces)	000-11621-001
Façade pour MO24, argentée et noire (4 pièces)	000-11622-001
Support VESA pour MO16	000-11615-001
Support VESA pour MO19	000-11616-001
Support VESA pour MO24	000-11617-001
Attache de câbles (pour tous les modèles) avec 4 ligatures, vis	000-11614-001
Kit de montage arrière pour MO16/19/24	000-11618-001
Kit de joints pour MO16/19/24 (6 pièces)	000-11619-001
Filtres à air pour MO16/19/24 (5 pièces)	000-11623-001
Couvercle de filtre à air pour MO16/19/24	000-11624-001
Câble HDMI (3 m)	000-11248-001
Câble HDMI (10 m)	000-11249-001
Kit de connecteurs (fiche alimentation et série)	000-11625-001

→ **Remarques** : la liste des accessoires disponibles peut varier. Veuillez consulter la dernière version du manuel sur le site Web : www.simrad-yachting.com.



SIMRAD