

SIMRAD

Monitores de la serie MO

Manual del usuario

ESPAÑOL



simrad-yachting.com

Prólogo

Dado que Navico mejora continuamente este producto, nos reservamos el derecho de realizar cambios al producto en cualquier momento. Dichos cambios pueden no aparecer recogidos en esta versión del manual. Póngase en contacto con su distribuidor más cercano si necesita más ayuda.

Es responsabilidad exclusiva del propietario instalar y utilizar el instrumento y los transductores de manera que no causen accidentes ni daños personales ni a la propiedad. El usuario de este producto es el único responsable de seguir las medidas de seguridad para la navegación.

NAVICO HOLDING AS Y SUS FILIALES, SUCURSALES Y AFILIADOS RECHAZAN TODA RESPONSABILIDAD DERIVADA DE CUALQUIER TIPO DE USO QUE SE HAGA DE ESTE PRODUCTO QUE PUEDA CAUSAR ACCIDENTES O DAÑOS O QUE PUEDA QUEBRANTAR LA LEY.

Idioma principal: este informe, cualquier manual de instrucciones, guías de usuario y otra información relacionada con el producto (Documentación) puede ser traducida a o ha sido traducida de otro idioma (Traducción). En caso de conflicto entre cualquier traducción de la Documentación, la versión en lengua inglesa constituirá la versión oficial de la misma.

Este manual representa el producto tal y como era en el momento de la impresión. Navico Holding AS y sus filiales, sucursales y afiliados se reservan el derecho de modificar sin previo aviso las características técnicas.

Copyright

Copyright © 2014 Navico Holding AS.

Garantía

La tarjeta de garantía se suministra como un documento aparte.

En caso de cualquier duda, consulte el sitio web de la marca de su pantalla o sistema:
www.simrad-yachting.com

Declaraciones de conformidad

Los monitores de la serie MO de Simrad:

- Cumplen la Directiva 2004/108/CE de Compatibilidad Electromagnética de la CE.
- Cumplen los requisitos de los dispositivos de nivel 2 del estándar de 2008 sobre radiocomunicaciones (Compatibilidad Electromagnética).

La declaración de conformidad correspondiente está disponible en la sección de documentación de cada modelo en el siguiente sitio web:

www.simrad-yachting.com

Advertencia

Se advierte al usuario de que cualquier cambio o modificación que no esté expresamente aprobado por la parte responsable de la conformidad podría invalidar la autorización del usuario para operar el equipo.

Marcas registradas

- NMEA 2000 es una marca comercial registrada de National Marine Electronics Association.
- Navionics es una marca comercial registrada de Navionics SpA.
- Simrad es una marca comercial registrada de Kongsberg Maritime AS Company en EE. UU. y en otros países, y se utiliza con licencia.
- B&G, StructureScan, Navico, SonicHub, SimNet, Skimmer, InsightHD, Broadband Radar y Broadband Sonar son marcas comerciales registradas de Navico en EE. UU. y en otros países.


Sobre este manual

Este manual es una guía de referencia para la instalación y el uso de los monitores Simrad de la serie MO.

El manual no incluye información básica sobre el funcionamiento de equipos como radares, sondas acústicas y AIS.

El texto importante que requiere una atención especial del lector está resaltado del siguiente modo:

- **Nota:** se utiliza para atraer la atención del lector respecto a un comentario o a información importante.

 **Advertencia:** se utiliza cuando es necesario advertir al operador de que debe actuar con cuidado para evitar lesiones y daños a equipos o a usuarios.

Contenidos

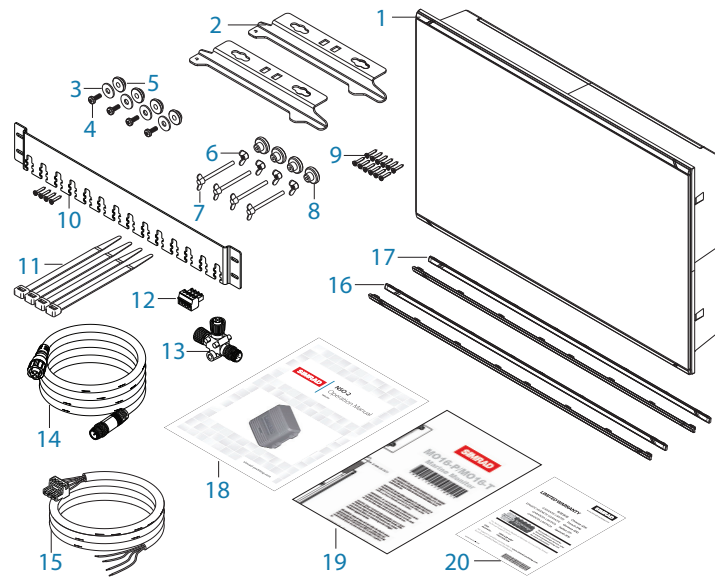
- 2 Introducción**
 - 2 Elementos incluidos
- 3 Instalación de la pantalla**
 - 3 Plantilla de recorte
 - 3 Opciones de fijación
 - 4 Montaje empotrado de la pantalla
 - 6 Montaje en VESA de la pantalla
- 7 Conexión de la pantalla**
 - 7 Conexiones de la parte posterior
 - 7 Retención de los cables
 - 8 Conexión de la alimentación
 - 9 Conexión del control táctil
 - 9 Conexión a través de entrada de datos en serie
 - 9 Conexión USB
 - 9 Conexión a NMEA 2000
 - 10 Instalación típica
- 11 Manejo de la pantalla**
 - 11 Primer uso
 - 11 Funciones de acceso directo
 - 11 Menú OSD
 - 13 Actualización del firmware
 - 13 Consulta de la versión actual del firmware
 - 13 Instalación de actualizaciones
- 14 Dibujos dimensionales**
- 15 Consejos para la resolución de problemas**
- 16 Limpieza y mantenimiento**
 - 16 Retirada de la pantalla
 - 17 Sustitución de la junta
 - 17 Sustitución de los filtros
 - 17 Otro mantenimiento
- 18 Especificaciones generales**
- 20 Accesorios**

1

Introducción

Los monitores Simrad de la serie MO ofrecen una solución de perfil bajo y de alto brillo para la reproducción de vídeo procedente de diversas fuentes. La gama incluye seis modelos: la serie Touch de 16, 19 y 24 pulgadas y la serie Pilot de 16, 19 y 24 pulgadas. Los modelos de la serie Touch son aptos para el uso en interior o exterior (luz del sol directa), mientras que los de la serie Pilot se han diseñado para la instalación en la zona interior de mandos. Como los monitores de la serie Pilot no incluyen pantalla táctil y se conectan a un procesador marino, requieren un controlador externo como el OP40. Todos los monitores de la gama admiten la recepción de vídeo a través de HDMI, DVI-I y entradas compuestas.

Elementos incluidos




- 1 Monitor
- 2 2 soportes para el montaje en el panel de instrumentos
- 3 4 arandelas M4 de acero inoxidable de 12 mm
- 4 4 tornillos maquinados pozi de cabeza plana M4 de acero inoxidable de 12 mm
- 5 4 separadores de plástico
- 6 4 tuercas de mariposa M5
- 7 4 tornillos de mariposa maquinados
- 8 4 topos de plástico (montaje en panel de instrumentos)
- 9 12 tornillos autorroscantes de cabeza plana 4G de 1/2 pulgada
- 10 Soporte de retención de cables con 4 tornillos 4G de 1/2 pulgada
- 11 4 bridas para cables
- 12 Bloque de conector (datos en serie)
- 13 Pieza en T Micro-C
- 14 Cable Micro-C de 2 m (6 pies)
- 15 Cable de alimentación con conector
- 16 2 molduras para el embellecedor (negras)
- 17 2 molduras para el embellecedor (plateadas)
- 18 Manual de usuario
- 19 Plantilla de recorte
- 20 Tarjeta de garantía

2

Instalación de la pantalla

Se recomienda que la unidad reciba alimentación y esté conectada a una fuente de vídeo para facilitar la selección de una ubicación de montaje adecuada antes de realizar una modificación irreversible de la estación del timón de la embarcación. Al planificar la ubicación del monitor, deben tenerse en cuenta los siguientes aspectos para garantizar un manejo cómodo y fiable:

- **Comodidad:** debe resultar sencillo acceder a la ubicación de montaje con el fin de facilitar el manejo de los controles y la visualización de la pantalla.
- **Ángulo de visión:** esta pantalla LCD se ha seleccionado para proporcionar un rendimiento óptimo, teniendo en cuenta el ángulo de visión. Sin embargo, el contraste y los colores que se muestran en las pantallas LCD varían en función del ángulo de visión. Por este motivo, deben montarse de tal modo que estén lo más perpendicular posible en relación con la posición estimada del operador.
- **Acceso:** debe haber espacio suficiente detrás de la pantalla para permitir la conexión de los cables a los conectores de la parte trasera y evitar que los cables se doblen. Además, debe dejarse espacio suficiente para apretar los tornillos y tuercas de mariposa de los soportes.
- **Interferencia:** la ubicación seleccionada debe estar suficientemente alejada de dispositivos que puedan causar interferencias como motores, generadores y transmisores o receptores de radio.
- **Compás magnético:** monte la pantalla a una distancia mínima de 1 metro (3 pies) del compás magnético.
- **Entorno:** para evitar el sobrecalentamiento, no obstaculice el flujo de aire en la parte posterior de la unidad de visualización y procure que la ventilación sea adecuada, especialmente si la pantalla se monta en un soporte tipo Pod. Si se ventila o refrigera el espacio posterior de la pantalla con un ventilador, será más fácil mantener una temperatura baja de la unidad si está expuesta a la luz del sol directa. Se recomienda proteger la pantalla de daños físicos y una vibración en exceso. Aunque la parte delantera de la unidad de visualización es resistente al agua, se recomienda montar la unidad en una zona protegida de la exposición directa y prolongada a la lluvia y al agua del mar.

 **Advertencia:** Los daños del monitor causados por una falta de ventilación adecuada podrían invalidar la garantía. No empole el dispositivo en un espacio donde haya una fuente de calor como el compartimento del motor.

Plantilla de recorte

Utilice la plantilla de escalas para marcar el área de corte.

- **Nota:** Compare siempre las dimensiones de la plantilla con las del monitor antes de recortar para garantizar que son correctas.

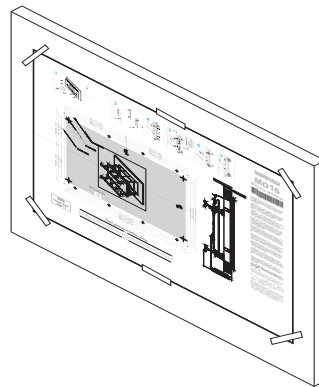
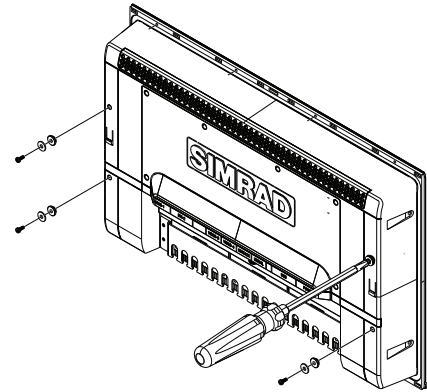
Opciones de fijación

Los monitores de la serie MO pueden montarse en el panel de instrumentos o en un soporte (con el adaptador VESA opcional).

Si se monta en el panel de instrumentos, la unidad debe ajustarse utilizando los soportes de montaje en panel de instrumentos de la parte trasera y los tornillos del embellecedor de la parte frontal. No se recomienda prescindir del soporte para montaje en el panel de instrumentos, ya que esto aumenta la tensión sobre los tornillos del embellecedor y el plástico del embellecedor adyacente.

Montaje empotrado de la pantalla

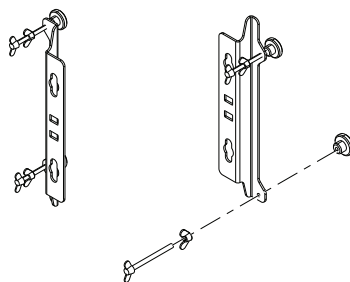
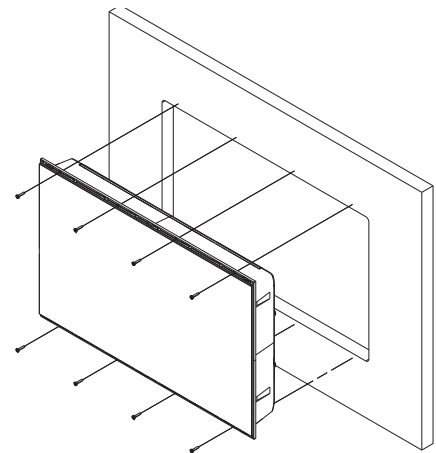
Ajuste los tornillos maquinados M4, las arandelas y los separadores de plástico incluidos en cada uno de los cuatro orificios roscados de la parte posterior de la carcasa de la pantalla. Ajustelos solo a mano.



Sujete con cinta adhesiva la plantilla de montaje sobre el panel y asegúrese de que las líneas de corte están niveladas con respecto a un punto de referencia del panel. Taladre los orificios de los tornillos de montaje de la parte superior e inferior con una broca de 1,5 mm.

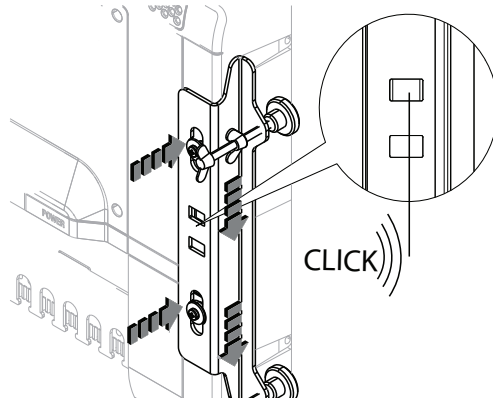
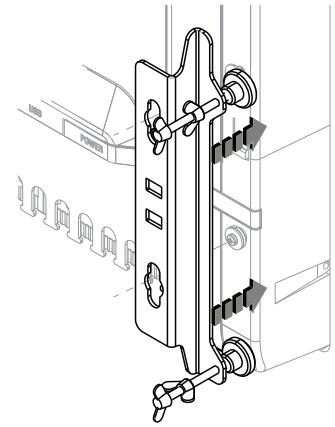
Taladre la línea de recorte de las esquinas con una broca guía pequeña y, a continuación, con una broca de 13 mm. Complete el recorte con una sierra de calar u otra herramienta similar.

Encaje la pantalla en el hueco recortado del panel. Ajuste los tornillos autorroscantes y apriételos solo hasta que la junta de la parte posterior del monitor contacte con el panel. Apriete aún más los tornillos hasta que el embellecedor del monitor esté en contacto completamente con la superficie del panel en sus cuatro lados. No utilice un taladro; apretarlos a mano es lo adecuado.



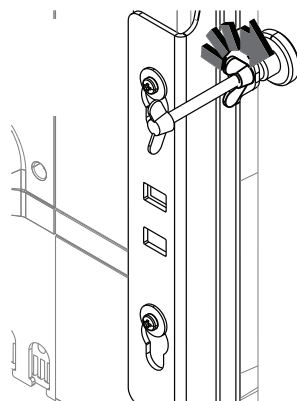
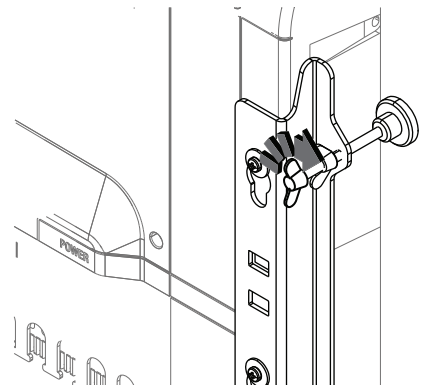
Apriete cada tuerca de mariposa en sus tornillos de mariposa y, a continuación, incorpore ambos al soporte hasta que sobresalgan aproximadamente 5 mm de la varilla roscada por el otro lado del soporte. Ajuste el tope en el extremo del tornillo de mariposa. Siga los mismos pasos para los cuatro orificios roscados de cada soporte.

Ajuste los soportes a la parte trasera de la pantalla alineando los orificios del soporte con los tornillos de la parte posterior de la carcasa de la pantalla.



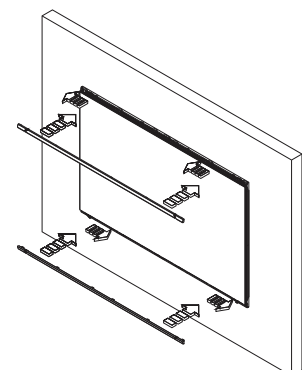
Con el soporte en contacto con la parte trasera del monitor, deslice el soporte hacia abajo hasta que encaje (se oirá un clic) y se fije en su lugar.

Apriete los tornillos de mariposa hasta que los toques contacten con firmeza con el material de la parte posterior del panel de instrumentos. Compruebe la parte frontal de la unidad para asegurarse de que el embellecedor hace contacto por igual con la superficie del panel.



Apriete a mano las tuercas de mariposa contra la parte trasera de los soportes de montaje para fijar los tornillos de mariposa en su lugar. Sujete firmemente los tornillos de mariposa si se giran mientras ajusta las tuercas de mariposa.

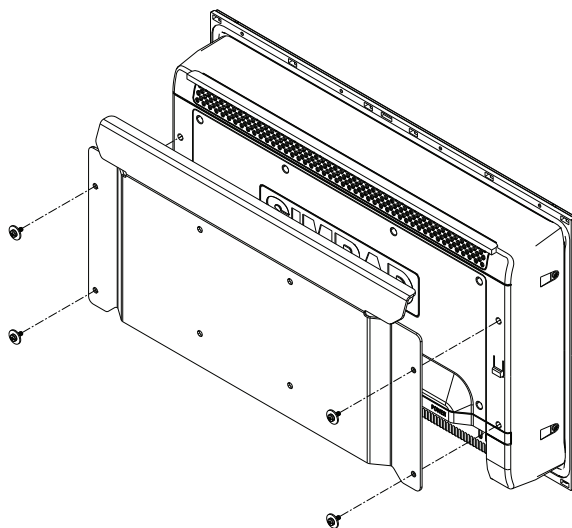
Al ajustar los embellecedores, asegúrese de que las pestañas de la parte posterior de cada uno de ellos encajan en las ranuras opuestas del marco de la pantalla. Una vez alineado con la superficie frontal de la pantalla, deslice el embellecedor superior hacia la izquierda y el inferior hacia la derecha para fijarlos.



Montaje en VESA de la pantalla

El adaptador de soporte VESA es una pieza opcional disponible para todos los tamaños de pantalla y que, además, permite diversas opciones de montaje en la pared o en un soporte independiente. Los cierres para sujetarlo a la pantalla se incluyen con el soporte.

Los monitores que se montan con un soporte VESA cuentan con el índice de protección IPX2 y se deben instalar en una zona protegida de la lluvia y el agua del mar.



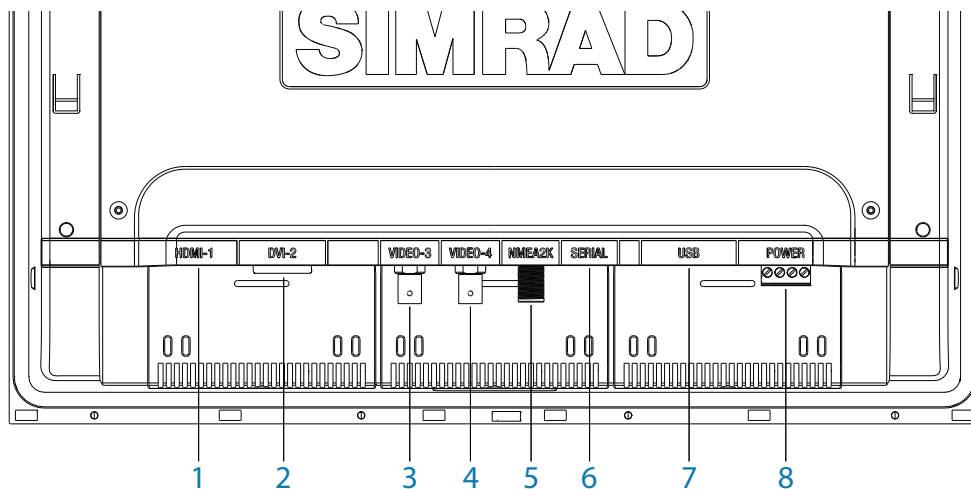
- **Nota:** El soporte y el monitor que se muestran pertenecen a los modelos MO16 y MO19. El modelo MO24 se ajusta con seis tornillos maquinados.
- **Nota:** El monitor no se debe inclinar hacia delante más de 15 grados, pues ello comprometería el índice de protección IPX2. En el caso de las estaciones del timón totalmente cerradas, esta limitación puede ignorarse.
- **Nota:** Los puntos de apoyo del soporte y el monitor sirven únicamente para aguantar el peso del monitor. No instale el monitor en lugares donde pueda utilizarse como asidero o donde deba soportar el peso de otros equipos.

3

Conexión de la pantalla

Los monitores de la serie MO utilizan principalmente cables estándar del sector, que pueden adquirirse en diversas longitudes. En la siguiente sección se ofrecen detalles adicionales sobre los casos en los que el instalador debe preparar el equipo para proceder a la instalación de los cables.

Conexiones de la parte posterior

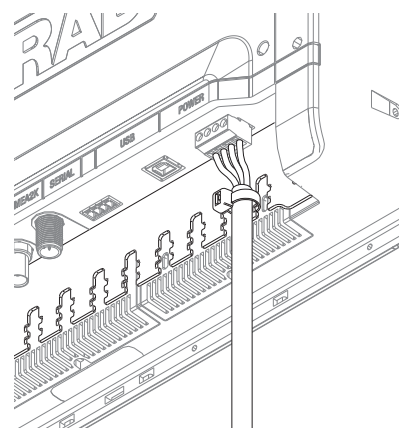
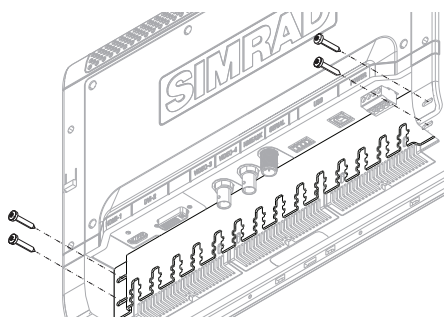


N.º	Conexión	Función
1	HDMI-1	Entrada de vídeo (digital)
2	DVI-2	Entrada de vídeo (digital)
3	VIDEO-3	Entrada de vídeo para la cámara (compuesto - analógico)
4	VIDEO-4	Entrada de vídeo para la cámara (compuesto - analógico)
5	NMEA2K	Entrada/salida de control, actualización de software
6	SERIAL	Entrada/salida de control para la pantalla táctil
7	USB	Entrada/salida de control para la pantalla táctil
8	ALIMENTACIÓN	Entrada de fuente de alimentación de 12/24 V CC

→ **Nota:** Las entradas HDMI-1 y DVI-2 no son compatibles con HDCP (protección de contenido digital de ancho de banda alto). Es posible que algunas fuentes, como los DVD protegidos, no se muestren correctamente en este monitor.

Advertencia: Compruebe que el cable de alimentación está desconectado antes de iniciar la instalación.

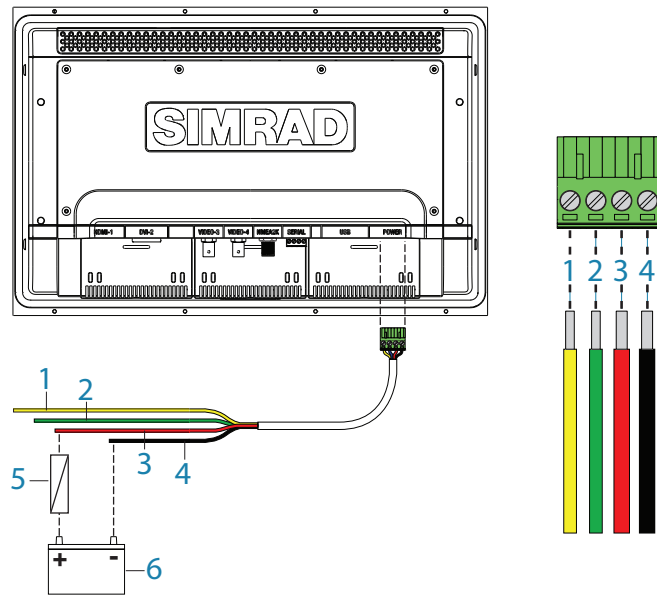
Retención de los cables



Los cables conectados al monitor deben utilizar algún tipo de sujeción que descargue la tensión. Todas las pantallas se suministran con un soporte de retención, que debe acoplarse a la carcasa posterior.

Una vez que el cable y el conector estén conectados correctamente, fije el cable al soporte de retención con una brida. Fíjelo sin presionar el cable y sin que el conector pierda la alineación correcta.

Conexión de la alimentación



- 1 Cable amarillo: control de alimentación**
- 2 Cable verde: toma de tierra del chasis**
- 3 Cable rojo: alimentación positiva de CC (sistema de 12 V o 24 V)**
- 4 Cable negro: alimentación negativa de CC (sistema de 12 V o 24 V)**
- 5 Fusible: consulte la tabla al final de esta sección**
- 6 Alimentación de CC**

- **Nota:** Esta pantalla no se ha diseñado para su uso en embarcaciones con un sistema eléctrico con toma de tierra positiva. El cable verde debe conectarse a una toma de tierra negativa.
- **Nota:** Normalmente no será necesaria una toma de tierra del chasis. En determinadas instalaciones problemáticas, podría ser útil estabilizar la sensibilidad de la pantalla táctil; es decir, evitar toques no deseados o no registrados.

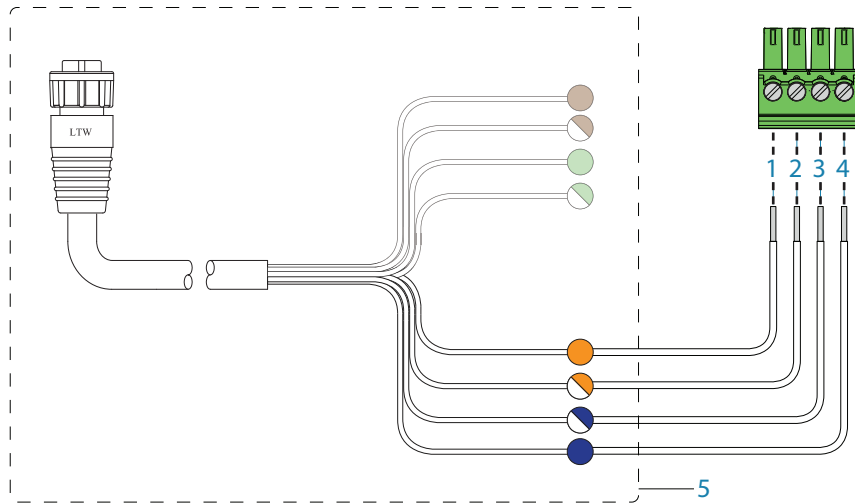
Capacidad recomendada del fusible						
Modelo	MO16-T	MO19-T	MO24-T	MO16-P	MO19-P	MO24-P
Fusible	3 amp	4 amp	7,5 amp	2 amp	2 amp	4 amp

Conexión del control táctil

Los modelos de monitores con pantalla táctil de la serie MO ofrecen control táctil para el procesador marino NSO evo2, así como para los ordenadores con los sistemas operativos Windows 7 y Windows 8. La conexión puede realizarse a través de la entrada de datos en serie para NSO evo2 o mediante USB en el caso de los ordenadores.

Conexión a través de entrada de datos en serie

Los monitores de la serie MO siempre deben conectarse a NSO evo2 a través del cable serie. Realice todas las conexiones con la alimentación desconectada.



N.º	Función	Colores del cable serie de NSO evo2
1	RX-	Naranja
2	RX+	Naranja/blanco
3	TX-	Azul/blanco
4	TX+	Azul
5	Cable serie del NSO evo2	

→ **Nota:** La conexión con cable serie soporta tendidos de cables de gran longitud siempre que se utilice un cable de buena calidad diseñado para datos en serie.

Conexión USB

La conexión mediante USB es sencilla, ya que pueden utilizarse cables estándar disponibles en varias longitudes (normalmente hasta 5 metros). El terminal del monitor debe incluir un conector USB tipo B. El terminal opuesto debe ajustarse al dispositivo que se controla, que normalmente utilizará un conector USB macho tipo A de uso habitual.

→ **Nota:** Cuando se utilice un USB, la longitud del cable no deberá exceder los 5 metros si se usan cables normales. El cable puede tener una longitud de más de 5 metros si se utiliza un cable con potenciador activo.

→ **Nota:** No conecte el cable serie y el USB a la misma fuente de vídeo.

→ **Nota:** Asegúrese de que cualquier fuente de vídeo de terceros conectada al MO cuenta con una conexión USB aislada para evitar posibles daños debidos a una instalación incorrecta o cualquier tipo de fallo en el sistema.

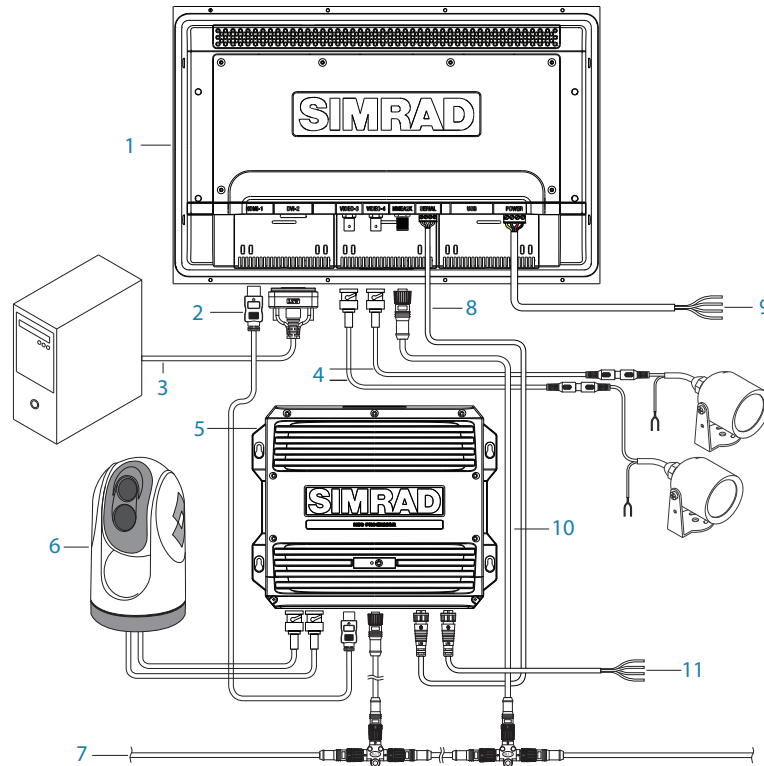


Advertencia: No se admite la conexión USB de los monitores de la serie MO a procesadores NSO-II; dicha conexión podría dañar el producto. En caso de no seguir estas directrices, podrían producirse daños en el equipo y en la propiedad, así como lesiones personales de gravedad o incluso mortales.

Conexión a NMEA 2000

Si se conecta a un procesador compatible, como el NSO evo2, la pantalla debería también conectarse a la red NMEA 2000. Esta conexión activa la tecla de inicio del monitor y abre la pantalla de inicio. NMEA 2000 también se utiliza para aplicar actualizaciones de software desde el procesador a la pantalla.

Instalación típica



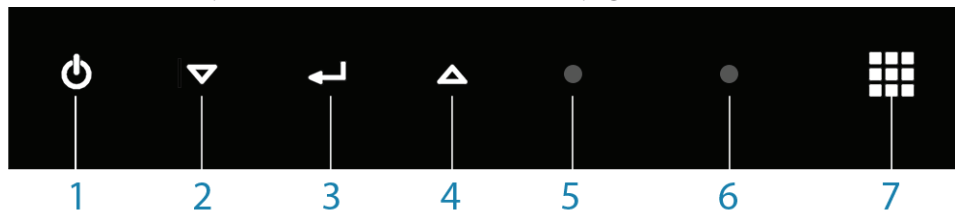
N.º	Descripción
1	Monitor MO16-T/P, MO19-T/P o MO24-T/P
2	Cable HDMI
3	Cable DVI (por ejemplo, ordenador, solo fuentes que no sean HDCP)
4	Cable de vídeo compuesto (por ejemplo, cámara de vídeo)
5	Procesador marino NSO evo2
6	Cámara de infrarrojos FLIR® (transmite vídeo a través del NSO evo2)
7	Bus de red Micro-C
8	Cable serie que conecta el control táctil con el NSO evo2
9	Cable de alimentación (monitor)
10	Cable de conexión de red Micro-C (permite la actualización del software del monitor a través del NSO evo2)
11	Cable de alimentación (NSO evo2)

→ **Nota:** Los dispositivos periféricos del diagrama no muestran necesariamente todas las conexiones necesarias si no están relacionados directamente con el monitor de la serie MO.

5

Manejo de la pantalla

La pantalla se configura y maneja con la fila de botones sensibles al tacto ubicados en el borde inferior del marco del monitor. Todos los botones disponen de retroiluminación (solo el botón de encendido permanece iluminado cuando se apaga el monitor).



1. Encendido: una pulsación larga enciende o apaga la pantalla. La pulsación corta abre el menú OSD o retrocede un nivel.
2. Abajo: permite desplazarse hacia abajo por las opciones del menú (también es el acceso directo para reducir el brillo).
3. Intro: selecciona la opción del menú (también es el acceso directo para seleccionar la fuente).
4. Arriba: permite desplazarse hacia arriba por las opciones del menú (también es el acceso directo para aumentar el brillo).
5. LED rojo: fijo = desactivado (sin fuente de vídeo), intermitente = inicializando o actualizando.
6. Sensor luminoso.
7. Inicio: selecciona la página de inicio en dispositivos Navico compatibles.

Primer uso

La pantalla tiene la capacidad de ajustar automáticamente su resolución a la de la fuente a la que está conectada. Este ajuste automático tiene lugar la primera vez que la unidad se instala y se conecta a una fuente y, posteriormente, si la entrada de vídeo cambia o si el usuario la inicia.

Funciones de acceso directo

Selección de fuente: al pulsar la tecla Intro se alterna entre las opciones de fuente de vídeo.

Brillo de la pantalla: la pulsación de las teclas Arriba/Abajo ajusta el brillo de la pantalla.

- **Nota:** Las funciones de acceso directo solo están disponibles si el menú OSD no está abierto.
- **Nota:** Si la pantalla se ha configurado con una fuente que no tiene conectada una fuente de vídeo activa, tras unos segundos, la pantalla pasará al modo desactivado. En este modo, la retroiluminación de la pantalla está desactivada, pero otras funciones del monitor siguen activas. Tenga en cuenta que el monitor seguirá consumiendo aproximadamente 300 mA a 13,8 V.

Menú OSD

Este menú permite acceder a los controles de todas las opciones de configuración de la imagen y, con la pantalla encendida, se abre con una pulsación corta de la tecla de encendido. Las ocho opciones del menú principal se explican en la siguiente tabla:

Opción	Opción secundaria	Escala	Función
Pantalla	Brillo	0 - 100	Ajusta el nivel de la retroiluminación.
	Contraste		Ajusta el contraste de la imagen (del nivel más oscuro al más claro).
	Color (solo para vídeo analógico)		Cambia los colores que se muestran en la pantalla.
	Saturación (solo para vídeo analógico)		Varía la intensidad del color de suave a intenso.

Opción	Opción secundaria	Ajuste	Función
Escalado	HDMI-1	1:1, FILL, ASPECT	Ajusta la imagen de entrada al tamaño real, rellena el área de la pantalla disponible o rellena la pantalla vertical u horizontalmente manteniendo la relación de aspecto correcta.
	DVI-2		
	VID-3		
	VID-4		

Opción	Opción secundaria	Escala	Descripción
Color	Temperatura	Usuario, 6500K, 9300K	Permite al usuario seleccionar la temperatura del color. El ajuste 6500K da mayor calidez al color de la pantalla (ligera tonalidad roja). El ajuste 9300K hace que el color de la pantalla sea más frío (ligera tonalidad azul). El ajuste Usuario permite al cliente seleccionar manualmente los valores Rojo, Verde y Azul.
	Rojo	0 - 255	Ajusta el color rojo.
	Verde		Ajusta el color verde.
	Azul		Ajusta el color azul.

Opción	Opción secundaria	Ajuste/Escala	Descripción
Control PIP (imagen sobre imagen)	Modo PIP	OFF, PIP, Dividido	Puede ajustarse en PIP desactivado, PIP normal, según los ajustes siguientes, o en panel dividido 50:50 (la imagen se ajusta proporcionalmente).
	Alternar PIP		Cambia la fuente principal por la fuente PIP.
	Tamaño PIP	Pequeño, Medio, Grande	Controla el tamaño de la ventana de PIP. Se ajusta aproximadamente a 1/6, 1/5 y 1/4 del área de la pantalla respectivamente.
	PIP Horizontal	0 - 100	Ajusta la posición horizontal, donde 0 = izquierda y 100 = derecha.
	PIP Vertical	0 - 100	Ajusta la posición vertical, donde 0 = parte inferior y 100 = parte superior.

Opción	Opción secundaria	Ajuste/Escala	Descripción
Fuente	Fuente principal	HDMI-1, DVI-2, VID-3, VID-4	Permite seleccionar la entrada física que debe mostrarse. Nota: La fuente PIP solo puede configurarse en VID-3 o VID-4 si la fuente principal es HDMI o DVI. Lo contrario se aplica cuando alguna de las fuentes analógicas se configura como la fuente principal.
	Fuente PIP		

Opción	Opción secundaria	Escala	Descripción
Posición OSD	Horizontal	0 - 100	Ajusta la posición horizontal, donde 0 = izquierda y 100 = derecha.
	Vertical		Ajusta la posición vertical, donde 0 = parte inferior y 100 = parte superior.

Opción	Opción secundaria	Descripción
Idioma	English Français Deutsch Español Italiano Português	Selección del idioma deseado para el texto OSD.

Opción	Opción secundaria	Escala	Descripción
Configuración	Control Encendido	Maestro, Esclavo	En el modo Esclavo, el monitor se encenderá si se detecta corriente de 12/24 V en el cable amarillo. En el modo Maestro, el monitor encenderá dispositivos esclavos enviando 12 V al cable amarillo cuando el monitor está encendido.
	Sonido Teclas	On, Off	Activa o desactiva el sonido de las teclas OSD.
	Reset fábrica	Sí, No	Restaura todos los valores predeterminados de fábrica.

Opción	Opción secundaria	Descripción
Pantalla Táctil	HDMI	Habilita el control táctil del cable serie para HDMI.
	DVI	Habilita el control táctil del cable serie para DVI.
	Habilitar todo	Habilita el control táctil del cable serie para HDMI y DVI.
	Deshabilitar	Deshabilita el control táctil del cable serie.

→ **Nota:** El control táctil del USB se habilita automáticamente con la conexión.

Actualización del firmware

Es posible que, de vez en cuando, haya actualizaciones disponibles del firmware del monitor de la serie MO. Las actualizaciones suelen incluir mejoras de las funcionalidades existentes o nuevas funciones, y están disponibles en el sitio web de Simrad: www.simrad-yachting.com

Consulta de la versión actual del firmware

En la página de configuración puede verse el nombre del monitor, la resolución (original), la versión de OSD, la versión de BIOS y el número de ID de NMEA 2000.

Instalación de actualizaciones

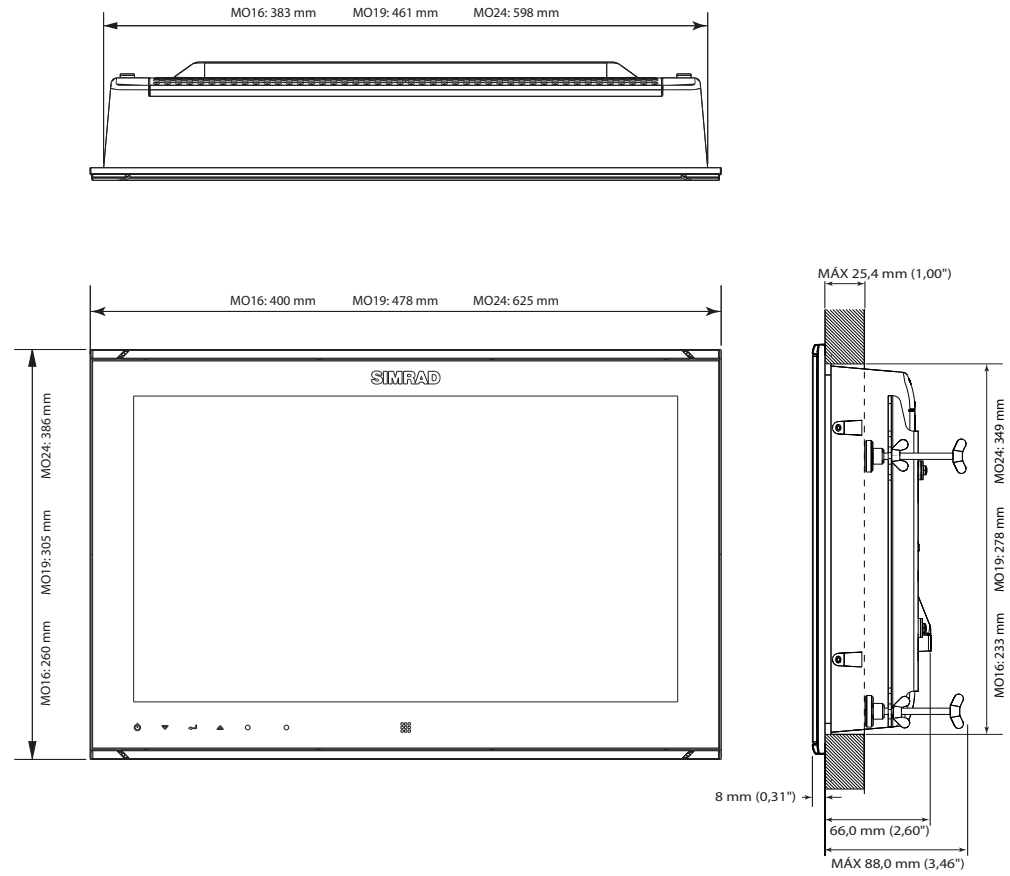
Las actualizaciones deben cargarse a través de un dispositivo Simrad, como NSO evo2, NSS, NSE o la herramienta de programación ST10. Consulte el manual del producto correspondiente para obtener información sobre cómo actualizar un dispositivo a través de NMEA 2000.

También puede dirigirse con el dispositivo a un distribuidor de Navico para que le ayude con la actualización.

→ **Nota:** Los monitores de la serie MO solo pueden actualizarse de uno en uno.

6

Dibujos dimensionales



7

Consejos para la resolución de problemas

Problema	Posible causa
No hay imagen: LED rojo encendido	<p>El LED permanentemente encendido indica que no hay señal de vídeo (compatible) disponible en la fuente seleccionada.</p> <p>Verifique que se ha seleccionado la entrada de vídeo correcta.</p> <p>Asegúrese de que el cable de señal de vídeo está conectado correctamente a la pantalla. Pruebe el cable con equipos que funcionen correctamente.</p> <p>Compruebe la configuración de la fuente de vídeo de la pantalla y asegúrese de que la resolución es compatible.</p> <p>Compruebe que el nivel de brillo es el adecuado.</p>
No hay imagen: LED rojo apagado	<p>Asegúrese de que el cable de alimentación está conectado a una fuente de corriente CC adecuada y de que el fusible está conectado o el disyuntor encendido. Tras pulsar el botón de encendido, el LED rojo debería parpadear mientras el monitor se inicia y muestra el logotipo en la pantalla momentáneamente.</p>
Persistencia de la imagen	<p>La persistencia de la imagen consiste en que la imagen permanece en la pantalla cuando esa imagen ya ha cambiado. A diferencia de los monitores CRT, la persistencia de la imagen en un monitor LCD no es permanente. Para borrar esta imagen fantasma, apague el monitor durante varias horas. Para evitar que esto ocurra y si no es necesario, no deje el monitor con la misma imagen durante un largo período de tiempo.</p>
Calidad y estabilidad de la imagen	<p>Compruebe el buen estado del cable de vídeo; el blindaje debe estar intacto y el cable no debe exceder la distancia máxima estándar para vídeo.</p> <p>Asegúrese de que la resolución y la frecuencia de la fuente de la señal son compatibles.</p> <p>El monitor podría estar recibiendo señales sincronizadas incorrectas o deficientes de la fuente.</p> <p>El vídeo sufre interferencias procedentes de otro equipo.</p>
Nivel de retroiluminación bajo	<p>La tensión de alimentación ha caído por debajo de los 10 V. Se restaurará cuando reciba más de 11 V.</p> <p>La unidad ha estado expuesta a la luz directa del sol durante demasiado tiempo o la temperatura del alojamiento de la unidad es demasiado elevada. Se ha activado la protección térmica automática.</p>
Ligera distorsión del texto o de los gráficos	<p>No funciona con la resolución original; si es posible, ajuste la fuente de vídeo para que emita con la resolución correcta.</p>
Se ve la imagen, pero aparecen barras u ondas a lo largo de la pantalla	<p>Hay un problema de bucle de tierra entre la fuente de vídeo y el monitor.</p> <p>El vídeo sufre interferencias procedentes de otro equipo.</p>
Barras verticales en la imagen de la pantalla	<p>El vídeo entrante podría tener una relación de 4:3; deje el modo "ASPECT" o configúrelo en "FILL" para utilizar todo el espacio de la pantalla.</p>

8

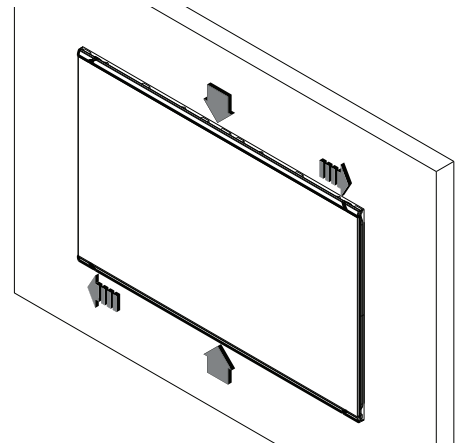
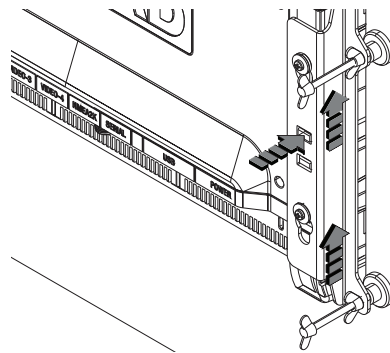
Limpeza y mantenimiento

Si es necesario limpiar la pantalla, utilice un trapo suave humedecido (por ejemplo, de microfibra) y un limpiacristales suave no abrasivo. Lave o sustituya el trapo con regularidad.

- **Nota:** No utilice papel, ya que podría arañar la superficie. Para minimizar el riesgo de abrasión, deje que la pantalla se seque al aire.
- **Nota:** Nunca utilice productos de limpieza con base de amoníaco, ácidos o abrasivos para limpiar la pantalla. Este tipo de productos dañará el recubrimiento especial del cristal.
- **Nota:** Para evitar daños causados por rayos, se recomienda desconectar la pantalla de la fuente de alimentación durante las tormentas intensas o cuando no vaya a utilizarse la unidad durante un largo período de tiempo.

Retirada de la pantalla

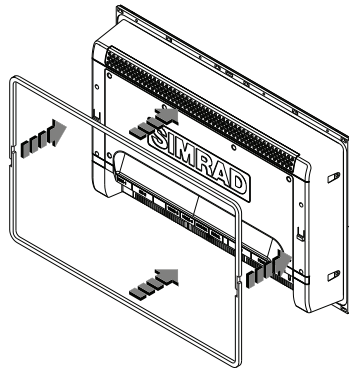
Deben retirarse las molduras superior e inferior del embellecedor de la pantalla para poder aflojar los cierres que sujetan la unidad por la pestaña de montaje. Las molduras del embellecedor se han diseñado para que sean muy discretas y ocultan completamente las pestañas de bloqueo que evitan que se desenganchen accidentalmente de la pestaña de montaje. Para soltar la pestaña de bloqueo, es necesario hacer palanca suavemente en el centro de la moldura del embellecedor para separarla de la pestaña de montaje. Para retirar la cubierta, deslícela simultáneamente a ambos lados: hacia la derecha para la cubierta superior y hacia la izquierda para la cubierta inferior.



Los soportes de montaje deberán aflojarse en el orden inverso en el que se ajustaron. Para retirar los soportes, oprima la pestaña de bloqueo antes de deslizarlos hacia arriba.

Sustitución de la junta

En caso de dañarse la que viene instalada de fábrica, la junta de espuma de la parte trasera del embellecedor de la pantalla está disponible como accesorio opcional.

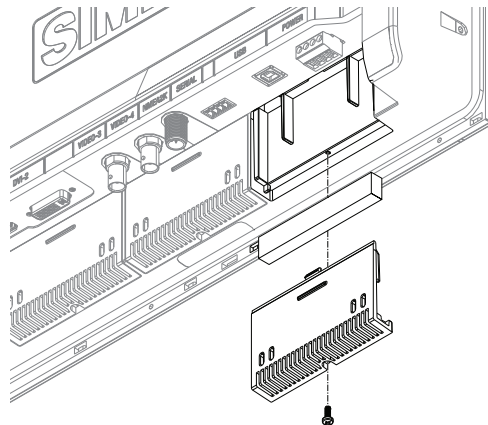


Introduzca la junta de espuma en el canal con rebaje de la parte trasera de la pestaña de montaje de la pantalla. Retire solo el papel protector del lateral para pegarlo en el monitor y hágalo poco a poco. Asegúrese de que los extremos de la junta de las dos mitades se superponen y están en contacto.

- **Nota:** Tenga cuidado de no estirar la junta cuando la aplique. Tire de la junta solo lo necesario para colocarla en línea recta. El papel protector de la parte exterior de la junta ayuda a evitar el estiramiento y solo debe retirarse cuando la pantalla esté lista para su instalación en el panel de instrumentos.

Sustitución de los filtros

Si el alojamiento en el que se coloca la pantalla no está sellado, es necesario revisar los filtros de entrada de aire anualmente y sustituirlos si están notablemente sucios. Si, en la embarcación, se realizan trabajos en los que se pinte con pulverizador o se lije, se recomienda retirar el monitor o cubrirlo completamente con una tela limpia.



- **Nota:** Los modelos MO24 necesitan filtros de cinco elementos, mientras que los modelos MO16 y MO19 solo necesitan filtros de tres. El kit de accesorios del filtro incluye cinco elementos para cubrir los requisitos de todos los modelos.

Otro mantenimiento

Solo el personal cualificado puede realizar reparaciones que requieran la apertura de la carcasa.

⚠ Advertencia: Algunos componentes de la unidad de visualización funcionan con un alto voltaje. Las reparaciones requieren herramientas y procedimientos de servicio especializados que solo están a disposición de los técnicos de servicio; no hay ajustes que pueda realizar el usuario ni piezas que pueda cambiar por sí mismo. El operador no deberá en ningún caso retirar la cubierta de la unidad de visualización ni intentar reparar el equipo; de hacerlo, podría invalidar la garantía.

9

Especificaciones generales

Pantalla LCD	Panel TFT de matriz activa de 15,6 pulgadas Panel TFT de matriz activa de 18,5 pulgadas Panel TFT de matriz activa de 24 pulgadas	Peso (solo el monitor):	MO16P = 3,33 kg (7,34 libras) MO16T = 3,60 kg (7,94 libras) MO19P = 4,30 kg (9,48 libras) MO19T = 4,60 kg (10,14 libras) MO24P = 6,63 kg (14,64 libras) MO24T = 7,04 kg (15,52 libras)
Brillo	Modelos Touch: > 1000 nit Modelos Pilot: > 300 nit	Cristal de la pantalla	AF, IR (modelos Touch) AF, AR (modelos Pilot)
Resolución original	MO16: 1366 x 768 MO19: 1366 x 768 MO24: 1920 x 1080	Protección	Térmica: reducción automática de la luminosidad de la pantalla, sobretensión, polaridad inversa, baja tensión
Contraste	MO16: 500:1 MO19: 1000:1 MO24: 5000:1	Botones de configuración y encendido	Pantalla táctil capacitiva
Ángulo de visión	60/60 horizontal 60/60 vertical	Comunicaciones/Control	RS422, USB, NMEA 2000
Colores de pantalla	16,7 millones	Entradas de vídeo	1 entrada HDMI, 1 entrada DVI-I y 2 compuestas (NTSC y PAL)
Temperatura de funcionamiento	De -15 a +55 °C	PIP (imagen sobre imagen)	Sí; posición y tamaño variables
Temperatura en reposo	De -20 a 60 °C	Detección automática de vídeo	Sí
Porcentaje de humedad máximo que permite el funcionamiento	95 %	Escalado automático de vídeo	Sí
Permeabilidad	IPX2 (montaje en soporte) IPX5 (montaje en panel de instrumentos; solo la parte frontal está expuesta)	Tensión de alimentación	12 V/24 V CC (9 - 31,2 V)
Embellecedor y carcasa posterior	PC/ABS	Consumo de electricidad	Touch: 20 W, 25 W, 60 W Pilot: 12 W, 13 W, 30 W

Resoluciones compatibles			
640 x 480 (a color de 8 a 32 bits, 59, 60 Hz)	800 x 480 (a color de 8 a 32 bits, 60 Hz)	1280 x 768 (a color de 8 a 32 bits, 60 Hz)	1366 x 768 (a color de 8 a 32 bits, 60 Hz)
720 x 480 (a color de 8 a 32 bits, 59, 60 Hz)	800 x 600 (a color de 8 a 32 bits, 60 Hz)	1280 x 720 (a color de 8 a 32 bits, 50 - 60 Hz)	1920 x 1080 (a color de 8 a 32 bits, 50 - 60 Hz)
720 x 576 (a color de 16 a 32 bits, 50-60 Hz)	1024 x 600 (a color de 8 a 32 bits, 60 Hz)	1360 x 768 (a color de 8 a 32 bits, 60 Hz)	1920 x 1080 (a color de 8 a 32 bits, 25, 29, 30 Hz entrelazado)
	1024 x 768 (a color de 8 a 32 bits, 60 Hz)		

→ **Nota:** Las especificaciones podrían cambiar ocasionalmente; consulte la edición más actualizada del manual en el siguiente sitio web: www.simrad-yachting.com

10

Accesorios

Descripción de la pieza	Referencia
Moldura del embellecedor del MO16, plateada y negra (4 piezas)	000-11620-001
Moldura del embellecedor del MO19, plateada y negra (4 piezas)	000-11621-001
Moldura del embellecedor del MO24, plateada y negra (4 piezas)	000-11622-001
Soporte VESA para MO16	000-11615-001
Soporte VESA para MO19	000-11616-001
Soporte VESA para MO24	000-11617-001
Soporte de retención de cables (todos los modelos) incluye 4 bridas y tornillos	000-11614-001
Kit de montaje posterior para MO16/19/24	000-11618-001
Kit de montaje en panel para MO16/19/24 (6 piezas)	000-11619-001
MO16/19/24 filtros de entrada (paquete de 5)	000-11623-001
Cubierta del filtro de entrada para MO16/19/24	000-11624-001
Cable HDMI (3 m)	000-11248-001
Cable HDMI (10 m)	000-11249-001
Kit de conector (alimentación y enchufes de puerto serie)	000-11625-001

→ **Nota:** Los accesorios disponibles podrían cambiar ocasionalmente; consulte la edición más actualizada del manual en el siguiente sitio web: www.simrad-yachting.com



SIMRAD